



Processo Seletivo	Requisição de Proposta (RFP)
Nº	AQUISIÇÃO DE (01) UMA MÁQUINA UNITARIZADORA DE
08/2024	MEDICAMENTOS COM CORTADOR DE BLISTER

Formosa-GO, 28 de agosto de 2024

REQUISIÇÃO DE PROPOSTA

OBJETO: Contratação de pessoa jurídica especializada na **AQUISIÇÃO DE (01) UMA MÁQUINA UNITARIZADORA DE MEDICAMENTOS COM CORTADOR DE BLISTER**, para fins de suporte às atividades de gestão desenvolvidas pelo IMED junto ao Hospital Estadual Formosa - Dr. César Saad Fayad (HEF).

CRONOGRAMA

Eventos	Prazos	Comentários
Disponibilização da RFP no site do IMED	28/08/2024	Acesso aos interessados
Envio de Questionamentos / Pedido de Esclarecimentos	30/08/2024 Até as 18h	Todas as dúvidas referentes à RFP deverão ser enviadas por e-mail até a data limite
Respostas aos Questionamentos / Pedidos de Esclarecimentos	03/09/2024	As respostas aos eventuais questionamentos ou pedidos de esclarecimentos encaminhados serão divulgadas no sítio eletrônico do IMED (http://imed.org.br/editais-hospital-estadual-de-formosa/)

Envio das propostas técnica e comercial e documentação	10/09/2024 Até 18hs	Data/Hora limite para envio
--	--------------------------------------	-----------------------------

Este procedimento é realizado em cumprimento e observância ao Contrato de Gestão firmado entre o IMED e o ESTADO DE GOIÁS, por intermédio da SECRETARIA DE ESTADO DE SAÚDE, e à legislação que rege os contratos de gestão no Estado de Goiás, e encontra-se previsto no Regulamento para os Procedimentos de Compras, Contratação de Obras, Contratação de Serviços e Alienações (“Regulamento de Compras”) para o Hospital Estadual Formosa - Dr. César Saad Fayad (HEF), o qual pode ser conferido no site do IMED, através do seguinte link:

<https://hospital-formosa.org.br/wp-content/uploads/2021/12/REGULAMENTO-COMPRAS-F-COMPLETO.pdf>

ÍNDICE

1. APRESENTAÇÃO	4
2. OBJETIVO.....	5
3. DA PARTICIPAÇÃO	5
4. INSTRUÇÕES PARA ELABORAÇÃO E ENVIO DAS PROPOSTAS.....	6
5. PRAZO DE ENVIO DAS PROPOSTAS.....	7
6. DOS PEDIDOS DE ESCLARECIMENTOS	7
7. JULGAMENTO DAS PROPOSTAS E CONVOCAÇÃO PARA ASSINATURA DO CONTRATO.....	7
8. PRERROGATIVAS DO IMED	9
9. ESCOPO	10
10. DO CONTRATO E DO SEU PRAZO DE VIGÊNCIA.....	10
11. PROPOSTAS.....	11
11.1 Proposta Técnica.....	11
11.2 Documentos de Habilitação.....	12
11.3 Proposta Comercial.....	12
12. DISPOSIÇÕES FINAIS	14
ANEXO I.....	15
ANEXO II.....	22
ANEXO III.....	24

1. APRESENTAÇÃO

O **IMED – INSTITUTO DE MEDICINA, ESTUDOS E DESENVOLVIMENTO** é uma entidade sem fins lucrativos de apoio à gestão de saúde, qualificado pelo Decreto Estadual nº 8.150, de 23 de abril de 2014, como Organização Social de Saúde no Estado de Goiás, com sede na Rua Itapeva, nº 202, Conj. 33, Bela Vista, São Paulo/SP, CEP.: 01.332-000 (CNPJ/MF n.º 19.324.171/0001-02), e filial na Cidade de Formosa, Estado de Goiás, sita na Avenida Maestro João Luís do Espírito Santo, nº 480-A, salas 203 e 204, Jardim Califórnia, Formosa/GO, CEP.: 73.807-745 (CNPJ/MF nº 19.324.171/0006-09) O IMED se destaca na gestão de serviços e benfeitorias destinados à população e que atua com excelência no desenvolvimento de projetos que proporcionem bem-estar, saúde, cidadania e dignidade às pessoas.

Todo o trabalho é guiado pela busca de uma sociedade mais justa e harmoniosa, pautado por conceitos como humanização e ética e pelo atendimento sem distinções ou classificações. O Instituto não mede esforços para propiciar melhorias em seu ambiente de trabalho e incrementar performances com o único objetivo de proporcionar serviços de grande qualidade aos que deles necessitam.

Dentre seus quadros, o IMED conta com gestores com competência e experiência administrava em logística, recursos financeiros, controle de resultados, planejamento e organização institucional. Além disso, há pessoas dedicadas à assistência social junto à parcela mais carente da população, o que confere à entidade uma visão sistêmica integrada entre excelência técnica, otimização de custos, relacionamento humanizado e responsabilidade social.

Site: <http://imed.org.br/>

2. OBJETIVO

O IMED, através desta RFP, torna público o processo seletivo destinado à contratação de pessoa jurídica para **AQUISIÇÃO DE (01) UMA MÁQUINA UNITARIZADORA DE MEDICAMENTOS COM CORTADOR DE BLISTER**, para fins de dar suporte às atividades de gestão desenvolvidas pelo IMED junto ao Hospital Estadual Formosa - Dr. César Saad Fayad (HEF), tendo em conta que o IMED é a organização social responsável pelo gerenciamento, operacionalização e execução das ações e serviços de saúde da referida Unidade de Saúde, conforme Contrato de Gestão firmado com o Estado de Goiás, por intermédio de sua Secretaria de Estado de Saúde (Contrato de Gestão nº **050/2022** – SES / GO).

Busca-se com o presente procedimento identificar no mercado um comparativo técnico e de preços para o objeto desta RFP e do respectivo processo seletivo que se alinhe aos objetivos do IMED frente ao Contrato de Gestão retro mencionado.

3. DA PARTICIPAÇÃO

Podem participar do presente processo seletivo os interessados que atendam a todas as condições e exigências desta RFP e seus Anexos.

Não será admitida neste processo a participação de empresas, na qualidade de proponentes, que:

- a) Estejam reunidas em consórcio e seja controladora, coligada ou subsidiária entre si, qualquer que seja sua forma de constituição;
- b) Empresas em recuperação judicial ou em processo de falência, sob concurso de credores, em dissolução ou em liquidação;

- c) Estejam com o direito de licitar e contratar com a Administração Pública suspenso, ou que por esta tenham sido declaradas inidôneas; e
- d) Estrangeiras que não funcionem no País.

4. INSTRUÇÕES PARA ELABORAÇÃO E ENVIO DAS PROPOSTAS

Os proponentes deverão elaborar, de forma distinta, uma proposta técnica detalhada e uma proposta comercial para o presente processo seletivo, que, conjuntamente, serão consideradas como sendo suas propostas.

Para elaboração das propostas, deverão os proponentes observar todos os elementos contidos nesta RFP, em especial no Termo de Referência anexo a este documento (Anexo I).

As propostas deverão estar datadas, rubricadas em todas as folhas e, ao final assinadas, sendo aceitas propostas assinadas eletronicamente com certificação digital.

As propostas deverão ser enviadas, junto com todos os documentos exigidos nesta RFP, de forma digitalizada, para o seguinte endereço eletrônico:

Endereço Eletrônico
rfp@hef.org.br

5. PRAZO DE ENVIO DAS PROPOSTAS

As propostas técnica e comercial deverão ser encaminhadas na forma prevista no item “4” desta RFP, impreterivelmente, até a data e horário previstos no **CRONOGRAMA**. Qualquer proposta enviada fora do prazo aqui mencionado será desconsiderada.

O IMED, por mera liberalidade e a seu critério, poderá prorrogar o prazo previsto para entrega das propostas, mediante comunicado a ser disponibilizado no link do respectivo processo seletivo.

6. DOS PEDIDOS DE ESCLARECIMENTOS

Os interessados em participar do presente processo seletivo poderão encaminhar pedidos de esclarecimentos acerca desta RFP, até a data e horário previstos no **CRONOGRAMA**, através do envio de e-mail ao endereço eletrônico informado no item “4” desta RFP.

As respostas serão divulgadas no sítio eletrônico do IMED <http://imed.org.br/editais-hospital-estadual-de-formosa/>, acessando-se o link deste processo seletivo, passando a fazer parte e integrar esta RFP para todos os fins de direito.

7. JULGAMENTO DAS PROPOSTAS E CONVOCAÇÃO PARA ASSINATURA DO CONTRATO

O critério de julgamento das propostas será o definido no ANEXO I – Termo de Referência.

Serão desclassificadas as propostas:

- a) Que não atendam às exigências desta RFP e respectivo processo seletivo;
- b) Que não apresentem os documentos solicitados, nos termos desta RFP; e
- c) Com preços excessivos ou manifestamente inexequíveis.

Caso sejam detectadas falhas, omissões ou imprecisões na proposta ou na documentação da empresa que apresentou o melhor preço, em respeito ao princípio da economicidade e com base no art. 7º, § 2º e art. 8º, § 1º do Regulamento de Compras, fica facultado ao IMED solicitar a correção da falha, apresentação de documentos faltantes ou solicitar esclarecimentos e/ou documentos adicionais, que devem ser apresentados pela proponente em até 02 (dois) dias úteis contados da solicitação.

O resultado deste processo seletivo será divulgado no sítio eletrônico do IMED.

A empresa vencedora deverá, em até 05 (cinco) dias a contar da convocação do IMED, assinar o Contrato ou documento equivalente, bem como apresentar toda a documentação complementar eventualmente solicitada. O prazo para a assinatura do Contrato poderá ser prorrogado a critério do IMED ou por acordo entre as Partes.

Caso a empresa vencedora recuse-se ou não assine o Contrato dentro do prazo acima estipulado, o IMED poderá convocar a segunda colocada ou abrir novo processo de contratação, a critério do IMED e nos termos do Regulamento de Compras.

8. PRERROGATIVAS DO IMED

Dentre outras prerrogativas previstas nesta RFP e no Regulamento de Compras, o IMED reserva-se no direito de, a seu exclusivo critério:

- a) modificar esta RFP, mediante sua republicação ou publicação de erratas;
- b) dilatar o prazo para envio das propostas, bem como postergar e investir o tempo que for necessário para análise e conversas posteriores com os proponentes interessados;
- c) a qualquer momento que anteceda a celebração do instrumento contratual, interromper ou cancelar o respectivo processo seletivo, sem que caibam aos proponentes quaisquer direitos, vantagens, ressarcimentos ou indenizações de qualquer ordem;
- d) solicitar qualquer documentação ou informação adicional que julgar necessária para fins de análise das propostas e dos proponentes, como também visando o atendimento das disposições contidas no Regulamento de Compras, mesmo depois de decorridos os prazos indicados neste documento;
- e) negociar com a empresa vencedora do certame, com o intuito de reduzir os preços ofertados e apresentar as melhores condições de fornecimento, nos termos do Art. 9º, § 3º, do Regulamento de Compras; e
- f) solicitar reuniões e visitas técnicas às instalações dos proponentes e, eventualmente, a alguns de seus clientes atuais.

9. ESCOPO

Todas as informações relativas ao objeto do processo seletivo encontram-se dispostas no Anexo I - Termo de Referência, o qual deverá servir de base mínima para elaboração das Propostas Técnica e Comercial dos proponentes.

10. DO CONTRATO E DO SEU PRAZO DE VIGÊNCIA

As obrigações decorrentes do presente processo seletivo serão formalizadas através da assinatura de contrato conforme minuta constante no Anexo III, do qual fará parte, independentemente de transcrição, o Termo de Referência desta RFP.

O Instrumento Contratual objeto deste processo seletivo entrará em vigor na data de sua assinatura e vigorará pelo prazo previsto no Anexo I – Termo de Referência, sendo certo que sua vigência não poderá ultrapassar a data de término do Contrato de Gestão firmado entre o IMED e a SES/GO (**30.06.2026**).

O Contrato poderá ser prorrogado, por igual ou diferente período, caso o Contrato de Gestão seja renovado e desde que haja interesse das partes e seja feito por escrito, sempre respeitando-se o limite de vigência dos respectivos Termos Aditivos do Contrato de Gestão.

O contrato poderá ser encerrado automaticamente, sem qualquer ônus, caso haja rescisão do aludido Contrato de Gestão, independente de qual seja o motivo.

11. PROPOSTAS

11.1 Proposta Técnica

Na proposta técnica o proponente deverá descrever os detalhes do serviço ofertado ou do produto oferecido (neste caso incluindo marca, modelo, funcionalidades e número de registro da ANVISA, conforme o caso), e deverá considerar minimamente as condições e especificações descritas não só no escopo contido no Anexo I desta RFP (Termo de Referência), como também em todo o documento.

Todas as informações solicitadas nesta RFP devem ser observadas e disponibilizadas da forma mais objetiva possível, providenciando-se, ao mesmo tempo, todas as informações necessárias para análise da proposta técnica.

11.2 Documentos de Habilitação

Deverão ser enviados juntamente com as propostas, porém **em arquivo separado**, os seguintes documentos:

- a. Inscrição no Cadastro Nacional da Pessoa Jurídica – CNPJ (a empresa proponente deverá possuir CNAE compatível com objeto desta contratação);
- b) Última alteração do Contrato ou Estatuto Social, desde que devidamente consolidada, ou Contrato e Estatuto de Constituição acompanhado da última alteração contratual;
- c) Inscrição Estadual ou declaração de isento;
- d) Inscrição Municipal ou declaração de isento, no caso de obras e serviços;
- e) Documentos pessoais dos sócios ou dirigentes (RG e CPF);
- f) Procuração e documentos pessoais (RG e CPF) para o representante da contratada, quando não forem os seus sócios que assinarão o contrato;
- g) Prova de regularidade para com a Fazenda Federal, mediante Certidão Conjunta de débitos relativos a Tributos Federais e da Dívida Ativa da União, que abranja inclusive a regularidade relativa às contribuições previdenciárias e sociais;

- h) Prova de regularidade para com a Fazenda Estadual **de Goiás**, mediante Certidão Negativa de Débitos relativos aos Tributos Estaduais, **e do Estado em que tem sua sede**;
- i) Prova de regularidade para com a Fazenda Municipal, mediante Certidão Negativa de Débitos relativos aos Tributos Municipais, no caso de obras e serviços;
- j) Prova de regularidade relativa ao Fundo de Garantia por Tempo de Serviço - FGTS, através da apresentação do Certificado de Regularidade do FGTS - CRF;
- k) Prova de regularidade com a Justiça do Trabalho.
- l) Registros e licenças necessárias para execução do objeto desta RFP, especialmente perante o órgão de classe correspondente de sua sede com o respectivo comprovante de regularidade, quando aplicável;
- m) Documentos que comprovem experiência anterior no objeto desta RFP; e
- n) Qualquer outro documento eventualmente requerido no Anexo I – Termo de Referência.

Todos os documentos devem ser emitidos no CNPJ do proponente.

A não apresentação da totalidade dos documentos retro na forma requerida ou ainda a apresentação de documentos vencidos, poderá importar em desclassificação da empresa proponente.

11.3 Proposta Comercial

Para elaboração da proposta comercial as seguintes orientações devem ser seguidas:

- a) Utilizar o modelo do Anexo II desta RFP;
- b) Todo(s) o(s) preço(s) deve(m) ser expresso(s) em REAIS, em algarismos e por extenso;
- c) O(s) preço(s) deve(m) incluir todos os eventuais dispêndios com salários, leis sociais, trabalhistas, acordos e convenções de trabalhos das respectivas categorias, custos, despesas, alimentação, uniformes, impostos, taxas e contribuições, relacionados à execução do escopo contratado, sendo estritamente vedado, sob qualquer pretexto, o seu repasse ao IMED; e
- d) O prazo de validade da proposta deverá ser indicado e não poderá inferior a 120 (cento e vinte) dias, contados da data de apresentação da mesma.

12. DISPOSIÇÕES FINAIS

É facultado ao IMED, em qualquer fase do presente processo seletivo, promover diligências com o fim de esclarecer ou complementar a instrução do processo

Todos os dispêndios feitos pelo IMED reger-se-ão pelos princípios básicos da moralidade e boa-fé, probidade, impessoalidade, economicidade e eficiência, isonomia, publicidade, legalidade, razoabilidade e busca permanente de qualidade, eficácia e durabilidade, bem como pela adequação aos objetivos da entidade e do Contrato de Gestão firmado com o Estado de Goiás, por intermédio da Secretaria de Estado da Saúde – SES/GO.

Os casos não previstos nesta RFP ou no Regulamento de Compras para o **Hospital Estadual Formosa - Dr. César Saad Fayad (HEF)** serão decididos exclusivamente pelo IMED, com a divulgação da respectiva decisão em seu sítio eletrônico.

Integram a presente RFP os seguintes Anexos:

ANEXO I – TERMO DE REFERÊNCIA;

ANEXO II – MODELO DE PROPOSTA COMERCIAL

ANEXO III - MINUTA DO CONTRATO.

DONATO LUIZ Assinado de forma
digital por DONATO
PERILLO:0669 LUIZ
0360806 PERILLO:0669036080
6

A N E X O I

TERMO DE REFERÊNCIA

1. OBJETO:

Contratação de pessoa jurídica para **AQUISIÇÃO DE (01) UMA MÁQUINA UNITARIZADORA DE MEDICAMENTOS COM CORTADOR DE BLISTER** para fins de suporte às atividades de gestão desenvolvidas pelo IMED junto ao **Hospital Estadual Formosa - Dr. César Saad Fayad (HEF)**:

2. DESCRIÇÃO DETALHADA:

MÁQUINA UNITARIZADORA DE MEDICAMENTOS COM CORTADOR DE BLISTER

Definição:

Equipamento utilizado para o fracionamento de medicamento

Especificação Básica:

Máquina unitarizadora de medicamentos, com cortador automático de blister, com alimentador automático de ampola, alimentador automatizado para blisters cortados e realizar o corte automático de blister, com capacidade para pelo menos 2100 comprimidos por hora. Com as seguintes características mínimas:

Para unitarização de doses de medicamentos com embalagens herméticas, identificação visual de modo de administração e tarja de classificação de risco. Estrutura em alumínio maciço ou aço maciço inoxidável 304, 316, 304I, 316I ou material superior.

Gabinete elétrico de fácil acesso e com chave de acesso. Deve possuir tratamento acústico para diminuição do ruído do sistema de ar. Deverá imprimir, embalar e selar de forma hermética ou impermeável ou vedada, ou qualquer outro sistema que bloqueie a entrada ou saída de ar das embalagens depois de seladas.

Os medicamentos embalados devem permanecer em container coletor na parte inferior interna do equipamento de modo que não ocupe mais espaço no local de trabalho do operador. Deverá ter sistema de eliminação de ar das embalagens, o ar em excesso deve ser tirado das embalagens antes que sejam seladas, desta forma as embalagens herméticas ou impermeáveis ou vedadas depois de seladas não fiquem de forma almofadadas, diminuindo o espaço de armazenamento.

O equipamento deverá ter sistema antiqebra de medicamentos, a fim de não danificar o medicamento que eventualmente ficar preso na área de selagem, parando a funcionalidade do equipamento e apresentando erro na tela do monitor controlador, que deverá apresentar a solução para resolver o problema. Esta funcionalidade é indispensável devido ao alto custo de alguns medicamentos.

O alimentador deverá ter sistema automático elétrico de acomodação de ampolas e frascos, o alimentador deverá ser de aço inox 304, 316, 304l, 316l ou material superior para suportar agentes químicos para limpeza do ambiente hospitalar, com base fixa tipo coluna com rodas e com sistema de amortecimento de queda de ampolas.

Sistema deverá ter alimentador automático elétrico com capacidade mínima de carregar:

230 unidades de ampolas ou frascos de 0,5 a 3ml;

100 unidades de ampolas ou frascos de 4 a 10ml.

O alimentador de frascos e ampolas deverá ter capacidade para unitarizar no mínimo:

- 44 unidades por minuto para ampolas e frascos de 0,5 a 3 ml sistema automático e semiautomático;

- 25 unidades por minuto para ampolas e frascos de 4 a 10 ml sistema automático e semiautomático.

Sistema deverá ter alimentador automatizado elétrico de blister já cortado. O sistema pode tanto ser integrado na máquina, quanto modular, desde que possa se integrar perfeitamente ao sistema. O alimentador de blisters cortados deverá ter capacidade para unitarizar no mínimo: - 40 unidades de blisters cortados por minuto.

Sistema manual - velocidade mínima 25 unidades por minuto dependendo da velocidade do operador. Sistema deverá realizar o corte automático de blisters, com capacidade de cortar e unitarizar no mínimo 2100 comprimidos por hora.

Descrição do produto:

01 unidade de alimentador automático elétrico de frascos e ampolas;

01 unidade de alimentador automatizado para blisters cortados;

01 unidade de disco semi-automático para ampolas de 0,5 a 3 ml com no mínimo 19 colocações e com algum sistema de engate rápido;

01 unidade de disco semi-automático para ampolas de 0,4 a 10 ml, com no mínimo 18 colocações com algum sistema de engate rápido;

01 unidade de suporte para os 04 discos alimentadores, ou local para acomodação dos discos alimentadores;

01 unidade de suporte para bandejas, que possa ser removida e realocada para função em modo manual;

01 software integração ou interfaceamento do equipamento com software com no mínimo 600 informações de medicamentos;

02 unidades de bandejas com capacidade aproximada de 3,5 litros;

02 unidades de contêineres reservatório móvel, capacidade mínima de 24 litros, com tampa e alça, para recepção dos medicamentos unitarizados;

01 no-break adequadamente dimensionado que garanta proteção, principalmente contra surtos de tensão e quedas na alimentação de energia elétrica.

Monitores controladores: O sistema deverá conter no mínimo um monitor controlador colorido, sensível ao toque, com tamanho mínimo de 5 polegadas.

Controle de temperatura: O equipamento deverá ter visor digital ou similar na parte frontal de fácil visualização, informando constantemente a temperatura de trabalho do equipamento energizado ou que os monitores controladores informem em tela a temperatura de trabalho do equipamento.

Sistema de abertura das embalagens: As embalagens devem ter obrigatoriamente tecnologia de sistema de fácil abertura, o sistema de fácil abertura não poderá prejudicar a selagem das embalagens que deve permanecer hermética ou impermeável ou vedada, e sem entrada e saída de ar das embalagens já seladas.

Destaque das embalagens: As embalagens devem ter sistema de fácil destaque uma das outras, este sistema não poderá prejudicar a selagem das embalagens que deve permanecer hermético ou impermeável ou vedado, e sem entrada ou saída de ar das embalagens já seladas, assim como não deve prejudicar o sistema de fácil abertura.

Indução de leitura: Sistema para embalagens depois de seladas deverá conter tecnologia de indução de leitura, persuadindo o usuário a ler na embalagem o nome do medicamento assim como seus alertas de risco de administração bem como seus desenhos de alerta.

Software do equipamento: O programa CLP do equipamento que compõe o sistema deverá ser gratuito sem custo adicional e sem renovação de licenças anuais e devera obrigatoriamente ter seguintes funções mínimas:

Software deverá ter tecnologia com lógica persuasiva, induzindo o operador de modo a fazê-lo avançar em todas as funções do software, sem necessidade de instruções externas e consultas em manuais, informando o passo a passo de cada operação;

Possuir relatórios de erros em português em modo indutivo com lógica persuasiva, cada aviso de erro deverá apresentar aviso de solução de problema em modo indutivo com lógica persuasiva;

Função controle de produtividade do operador e do equipamento; - vários níveis de acesso, função login e senha para o farmacêutico, função login e senha para cada operador;

Histórico de relatório de erros;

Histórico de acesso;

Recurso de importar e exportar banco de dados do excel;

Rastreabilidade total da funcionalidade;

Instrução e treinamento de troca de formato das embalagens em tela, em modo indutivo com lógica persuasiva, com passo a passo em tela e fotos de modo de operação.

Impressor controlador: O equipamento deverá ter impressor controlador com monitor colorido, com tecnologia sensível ao toque.

Software do impressor: O sistema deverá ter impressor controlador com software com os requisitos mínimos abaixo:

Identificar claramente diferentes tipos de medicamentos:

Termolábeis, psicotrópicos, fotossensíveis, potencialmente perigosos, especiais etc;

Incluir instruções de administração, reconstituição e diluição, endovenoso, intramuscular, parenteral, diluição obrigatória e tempo mínimo de administração, através de imagens impressas nas embalagens;

Incluir advertências como, por exemplo, observar horário de administração, através de imagens impressas nas embalagens;

Incluir alertas para medicamentos potencialmente perigosos (mpp); possibilitar incluir recomendações gerais para a comunidade hospitalar;

Dar suporte a rastreabilidade;

Deverá ter impressão de alta qualidade com no mínimo 300 dpi;

Impressora de data matrix/código 2d e códigos de barras;

Aviso de alertas, relatório de erros, relatório de soluções, de problemas em português br;

Software com programa para interface com o sistema de gestão do hospital apto para receber arquivos ponto e vírgula e arquivos de texto;

Expansão do sistema: O sistema deve permitir expansão, tanto do software quanto dos equipamentos, para futuras atualizações.

Devem ser entregues obrigatoriamente, junto ao equipamento, em sua instalação. Bonificação de Insumos suficientes para a unitarização de comprimidos e frascos/ampolas por pelo menos quatro meses, justificativa de aquisição, incluindo bobinas, ribons, kits de impressão, papel de impressora e demais itens necessários a unitarização. Devem ser entregues com o produto todos os cabos, conectores, adaptadores e demais itens necessários ao perfeito funcionamento do conjunto ofertado; Tensão de Entrada 220V – 60 Hz, ou bivolt automático. Padrão ABNT NBR 14136. Entregar manual do operador e técnico e certificado de calibração.

Exigências Técnicas ou Normativas:

RDC 67/2007

Garantia:

Tempo de garantia mínimo de **12 meses** após o aceite da máquina pela CONTRATANTE.

3. PRAZO ESTIMADO DE ENTREGA: ATÉ 60 DIAS CONTADOS DA ASSINATURA DO CONTRATO

4. PRAZO DE VIGÊNCIA DO CONTRATO: Até a completa execução, pela CONTRATADA de todas as suas obrigações contratuais, respeitado o limite da vigência do Contrato de Gestão (30/06/2026).

5. CRITÉRIO DE JULGAMENTO DAS PROPOSTAS: Menor preço Unitário.

6. EXPERIÊNCIA ANTERIOR: Deverá a proponente comprovar experiência na execução do objeto da RFP e deste Termo de Referência, sendo certo que tais documentos deverão ser apresentados juntamente com os documentos de habilitação, sob pena de desclassificação.

7. DO PAGAMENTO

O pagamento será realizado no prazo de 30 (trinta) dias após a entrega da respectiva nota fiscal, desde que os materiais entregues tenham sido aprovados pelo IMED, e desde que o IMED tenha recebido o repasse do Estado de Goiás o valor do custeio/repasse correspondente ao mês em que os serviços foram prestados, do que o proponente, desde já, fica ciente e concorda.

ANEXO II

MODELO DE PROPOSTA COMERCIAL

AO
IMED - Instituto de Medicina, Estudos e Desenvolvimento

Prezados Senhores,

Vimos pela presente apresentar nossa Proposta Comercial para atender à Requisição de Oferta **RFP 08/2024** para a **AQUISIÇÃO DE (01) UMA MÁQUINA UNITARIZADORA DE MEDICAMENTOS COM CORTADOR DE BLISTER**, voltado para dar suporte às atividades de gestão pelo IMED junto ao Hospital Estadual Formosa - Dr. César Saad Fayad (HEF).

A - DADOS DO FORNECEDOR

Razão Social:	
CNPJ/CPF:	
Inscrição Estadual:	
Endereço:	
Telefone:	
E-mail:	
Contato:	
Dados Bancários:	

B – PROPOSTA DE PREÇOS

DESCRIÇÃO	QTDE	VALOR
MÁQUINA UNITARIZADORA DE MEDICAMENTOS COM CORTADOR DE BLISTER	01	R\$
VALOR TOTAL		R\$

A validade da proposta é de **120 (cento e vinte)** dias a contar de sua apresentação.

O preço ofertado inclui todos os custos e despesas diretos ou indiretos inerentes à completa execução do objeto, incluindo custos de pessoal, encargos trabalhistas, previdenciários, securitários, impostos e tributos de qualquer natureza.

O proponente declara aceitar e cumprir com todos os requisitos da RFP, e que os preços propostos contemplam todas as atividades e obrigações previstas no Anexo I – Termo de Referência da RFP, sendo que nenhum valor adicional será cobrado do IMED pelas mesmas.

Local e data.

Representante Legal

A N E X O III

MINUTA DO CONTRATO

CONTRATO DE COMPRA E VENDA DE EQUIPAMENTOS Nº XX/20XX

QUADRO RESUMO

A) PARTES

(i) Contratante:

IMED – Instituto de Medicina, Estudos e Desenvolvimento

CNPJ/MF nº

Endereço:

(ii) Contratada:

Nome:

CNPJ/MF nº

Endereço:

B) OBJETO:

C) PRAZO DE ENTREGA: () _____ dias contados da assinatura do Contrato.

D) LOCAL DE ENTREGA: () _____

E) PREÇO TOTAL DO CONTRATO: R\$ [] ([]).
F) RESPONSÁVEL TÉCNICO DA CONTRATADA:
G) MULTAS APLICÁVEIS À CONTRATADA: G.1: 10% (dez por cento) do preço total do Contrato por infração legal ou contratual cometida, bem como por cada problema de qualidade do Equipamento, sendo que caso a infração ou ineficiência não seja sanada no mês subsequente a multa será reaplicada; G.2: de 1% (um por cento) do preço total do Contrato por cada dia de atraso.
H) COMUNICAÇÃO ENTRE AS PARTES: 1) Para o CONTRATANTE : - Nome: - Telefone: - E-mail: 2) Para a CONTRATADA : - Nome: - Telefone: - E-mail:
I) Anexos: (a) Anexo I – Termo de Referência; (b) Anexo II – Proposta Técnica; (c) Anexo III – Proposta Comercial.

Pelo presente instrumento particular e na melhor forma de direito, as Partes qualificadas no item **A** do **QUADRO RESUMO**,

Considerando que a referida contratação faz-se necessária para fins de dar suporte às atividades de gestão desenvolvidas pelo IMED junto ao Hospital [], tendo em conta que o **CONTRATANTE** é a organização social responsável pelo gerenciamento, operacionalização e execução das ações e serviços de saúde da referida Unidade de Saúde, conforme Contrato de Gestão firmado

com o Estado de Goiás, por intermédio de sua Secretaria de Estado de Saúde (Contrato de Gestão nº – SES / GO);

têm, entre si, justo e avençado **CONTRATO DE COMPRA E VENDA DE EQUIPAMENTOS**, conforme cláusulas e condições seguintes:

CLÁUSULA I - DO OBJETO DO CONTRATO

1.1. O presente contrato tem como objeto a venda pela **CONTRATADA** ao **CONTRATANTE** dos equipamentos descritos no **Item B** do **QUADRO RESUMO** (doravante simplesmente “Equipamentos”) para fins de dar suporte às atividades de gestão desenvolvidas pelo **CONTRATANTE** junto ao Hospital de Xxxxxxxxxxx, a, tendo em conta que o **CONTRATANTE** é a organização social responsável pelo gerenciamento, operacionalização e execução das ações e serviços de saúde da referida Unidade de Saúde, conforme Contrato de Gestão firmado com o Estado de Goiás, por intermédio de sua Secretaria de Estado de Saúde (Contrato de Gestão nº xx/xxxxx – SES / GO).

1.1.1 – Estão incluídos no preço dos Equipamentos os serviços de instalação e, quando necessário, montagem, bem como o treinamento da equipe indicada pela **CONTRATANTE** sobre sua operação e conservação, que deverá ser ministrado em data e horário acordado entre as Partes, em até 24 (vinte e quatro) horas a contar da entrega dos Equipamentos. A **CONTRATANTE** poderá solicitar à **CONTRATADA** a repetição do treinamento em outras datas e horários acordados entre as Partes, sem custo adicional para a **CONTRATANTE**.

1.2. – A **CONTRATADA** assegura para todos os fins que, está apta e em conformidade legal para a execução do presente contrato, bem como que possui todas as licenças, autorizações, registros, certidões e certificados necessários para o fornecimento do seu objeto, atendendo a todos os requisitos legais, incluindo, mas não se limitando, ao transporte, manuseio, armazenamento e rastreabilidade.

1.3. - O **CONTRATANTE**, no ato de recebimento dos Equipamentos e de seus acessórios, ao verificar a existência de algum tipo de avaria aparente, poderá recusar os Equipamentos e/ou acessório, na ocorrência desta hipótese, anotando no verso da nota fiscal o motivo da devolução, com assinatura e identificação. A falta de apontamento pelo **CONTRATANTE** não exime a **CONTRATADA** de suas responsabilidades e obrigações contratuais e legais, em especial pela qualidade dos Equipamentos ou pela garantia técnica.

1.4. – Integram o presente Contrato para todos os fins, os anexos mencionados no **Item I** do **QUADRO RESUMO**.

1.4.1. - Em caso de conflito entre o disposto neste Contrato e seus anexos, prevalecerão os termos e condições deste Contrato. Em caso de divergência entre os anexos, os mesmos prevalecerão na ordem em que estão listados.

CLÁUSULA II – DO LOCAL E CONDIÇÕES DE ENTREGA DOS PRODUTOS

2.1 - A **CONTRATADA** se compromete a entregar e instalar os Equipamentos no local designado no **Item D** do **QUADRO RESUMO** sem qualquer custo ao **CONTRATANTE**, novo e em perfeito estado de funcionamento e conservação, com todos os seus acessórios, no prazo previsto no **Item C** do **QUADRO RESUMO**.

2.2. - Caso o **CONTRATANTE** não receba, em todo ou em parte, os Equipamentos dentro do prazo acima estabelecido em conformidade com as especificações e quantidades indicadas neste Contrato, deverá comunicar a **CONTRATADA**, por qualquer modo escrito, podendo aplicar à **CONTRATADA** multa prevista na Cláusula IX deste Contrato.

2.3. - A **CONTRATADA** deverá se responsabilizar pelo transporte dos Equipamentos sem qualquer custo ou despesa para o **CONTRATANTE**, assegurando-se não só a integridade, como também as condições de esterilidade, conservação, manipulação e rastreabilidade dos mesmos.

2.4. - O recebimento e/ou a aceitação dos Equipamentos pelo **CONTRATANTE** não modifica, restringe ou elide a plena responsabilidade da **CONTRATADA** quanto a sua entrega nas condições contidas neste Contrato e em seus anexos, nem invalida qualquer reclamação que o **CONTRATANTE** venha a fazer em virtude de posterior constatação de unidade defeituosa ou fora de especificação, garantida a faculdade de troca/reparação, sem qualquer custo ou despesa para o **CONTRATANTE**.

2.5. – Será de inteira responsabilidade da **CONTRATADA** a entrega dos Equipamentos, acondicionados em perfeito estado de conservação e de utilização para os fins aos quais se destinam, nos exatos termos das suas especificações técnicas.

2.6. – A entrega dos Equipamentos, somente será considerada cumprida quando do efetivo recebimento e aceitação do(s) mesmo(s) pelo **CONTRATANTE**.

2.7 – A **CONTRATADA** declara ter ciência de que a **CONTRATANTE** exerce atividade essencial à saúde pública e que os Equipamentos são essenciais ao atendimento de tal finalidade e, portanto, a **CONTRATADA** não poderá suspender a execução de suas obrigações contratuais sob qualquer hipótese.

2.8. – Não será admitida justificativa de atraso no fornecimento dos Equipamentos adquiridos que tenha como fundamento o não cumprimento da sua entrega ou da entrega de suas partes e peças pelos fornecedores da **CONTRATADA**.

CLÁUSULA III – PREÇO E FORMA DE PAGAMENTO

3.1. - Por força deste instrumento, e desde que a **CONTRATADA** cumpra com todas as suas obrigações previstas neste Contrato, com a quantia disponibilizada pela SES/GO a título de investimento, o **CONTRATANTE** pagará à **CONTRATADA** o valor total fixo e irrevogável previsto no **Item E** do **QUADRO RESUMO**.

3.1.1 - No preço estão incluídos todos os custos, despesas, contingências e atividades necessárias à boa e fiel execução deste Contrato, incluindo, mas não se limitando a todos os encargos sociais e previdenciários, tributos, contribuições parafiscais, despesas diretas e indiretas, benefícios, lucro e todos e quaisquer demais ônus que incidam sobre o escopo do Contrato.

3.2 - O pagamento está previsto para até 30 (trinta) dias contados do recebimento pela **CONTRATANTE** da correspondente nota fiscal, condicionado ao aceite dos Equipamentos pela **CONTRATANTE** e à apresentação dos documentos previstos na cláusula 3.7 abaixo, e desde que a **CONTRATANTE** tenha recebido da Secretaria de Estado de Saúde (SES/GO) o valor do investimento correspondente aos Equipamentos.

3.3. - O pagamento será realizado mediante transferência bancária em favor da **CONTRATADA**, cujos dados encontra-se abaixo:

Dados Bancários: BANCO xxxx / AG.: xxxxxxxxxxxx / C.C.: xxxxxxxx.

3.4. - A Nota Fiscal deverá ser emitida no CNPJ da filial da **CONTRATANTE** mencionada no **ITEM A** do **QUADRO RESUMO**.

3.5. – Caso sejam constatados erros e falhas e/ou divergências na(s) nota(s) fiscal(is), o prazo de cobrança somente terá início a partir da data de reapresentação, pela **CONTRATADA**, da nova nota fiscal, devidamente retificada e/ou regularizada, sem qualquer acréscimo de valor.

3.6. - No caso de a Secretaria de Estado de Saúde (SES/GO) atrasar o repasse de um ou mais repasse(s)/custeio(s) mensal(is), a **CONTRATADA** fará jus apenas ao recebimento dos produtos efetivamente entregues, desde que os pagamentos efetuados pela Estado se refiram aos meses em que os produtos foram entregues, e sem o acréscimo de quaisquer juros, multa ou correção. Nesta hipótese, o pagamento deverá ser disponibilizado à **CONTRATADA** em até 10 (dez) dias úteis da regularização das pendências financeiras pelo Estado de Goiás, e a antes desse prazo a **CONTRATANTE** não será considerada inadimplente, não se aplicando o disposto na cláusula 3.8, abaixo, restando vedado à **CONTRATADA** emitir duplicatas e/ou realizar protestos e cobrar tais valores, tanto por meio extrajudicial, como judicial, suspender ou rescindir o Contrato.

3.7 – O pagamento está condicionado à apresentação das certidões negativas de débitos válidas e sem

pendências (exceto nos casos das certidões positivas com efeitos de negativas), quais sejam: federal conjunta, estadual, municipal, FGTS e trabalhista.

3.8. - Atrasos de pagamento por culpa exclusiva e comprovada da **CONTRATANTE** acarretarão a incidência de correção monetária pela variação do IPCA e juros moratórios de 0,5% (meio por cento) ao mês, que serão calculados proporcionalmente ao número de dias em atraso. Na hipótese de o IPCA do mês de pagamento ainda não ter sido divulgado, utilizar-se-á o do mês anterior. Qualquer encargo adicional ou disposição divergente constante do Anexo I não será aplicável.

CLÁUSULA IV – SIGILO E CONFIDENCIALIDADE

4.1. - A **CONTRATADA** se obriga a não revelar Informações Confidenciais a qualquer pessoa natural ou jurídica, sem o prévio consentimento por escrito da **CONTRATANTE**. Entende-se por Informação(ões) Confidencial(is) toda e qualquer informação e dados revelados pela **CONTRATANTE** à **CONTRATADA** sejam eles desenvolvidos a qualquer momento pela **CONTRATANTE**, sejam estes dados ou informações sejam eles de natureza técnica, comercial, jurídica, ou ainda, de natureza diversa, incluindo, sem limitação, segredos comerciais, know-how, e informações relacionadas com tecnologia, clientes, projetos, memórias de cálculo, desenhos, planos comerciais, atividades promocionais ou de comercialização, econômicas, financeiras e outras, que não sejam de conhecimento público, bem como todo e qualquer dado pessoal ou informação sensível de pacientes da **CONTRATANTE**. A **CONTRATADA**, por si e por seus subcontratados, empregados, diretores e representantes (todos, conjuntamente, “REPRESENTANTES”), obriga-se a não usar, nem permitir que seus REPRESENTANTES usem, revelem, divulguem, copiem, reproduzam, divulguem, publiquem ou circulem a Informação Confidencial, a menos que exclusivamente para a execução do Contrato.

4.2. - Caso se solicite ou exija que a **CONTRATADA**, por interrogatório, intimação ou processo legal semelhante, revele qualquer das Informações Confidenciais, a **CONTRATADA** concorda em imediatamente comunicar à **CONTRATANTE** por escrito sobre cada uma das referidas solicitações/exigências, tanto quanto possível, para que a **CONTRATANTE** possa obter medida cautelar, renunciar ao cumprimento por parte da **CONTRATADA** das disposições desta Cláusula, ou ambos. Se, na falta de entrada de medida cautelar ou recebimento da renúncia, a **CONTRATADA**, na opinião de seu advogado, seja legalmente compelida a revelar as Informações Confidenciais, a **CONTRATADA** poderá divulgar as Informações Confidenciais às pessoas e ao limite exigido, sem as responsabilidades aqui estipuladas, e envidará os melhores esforços para que todas as Informações Confidenciais assim divulgadas recebam tratamento confidencial.

4.3. - A violação à obrigação de confidencialidade estabelecida nesta cláusula, quer pela **CONTRATADA**, quer pelos seus REPRESENTANTES, sujeitará a **CONTRATADA** a reparar integralmente as perdas e danos diretos causados à **CONTRATANTE**.

4.4. - A **CONTRATADA** se obriga a devolver imediatamente todo material tangível que contenha Informações Confidenciais, incluindo, sem limitação, todos os resumos, cópias de documentos e trechos de informações, disquetes ou outra forma de suporte físico que possa conter qualquer Informação Confidencial, tão logo ocorra término ou a rescisão do CONTRATO.

4.5. - A **CONTRATADA** não fará qualquer comunicado, tirará ou divulgará quaisquer fotografias (exceto para as suas finalidades operacionais internas para a fabricação e montagem dos bens), ou revelará quaisquer informações relativas a este CONTRATO ou com respeito ao seu relacionamento comercial com a **CONTRATANTE** ou qualquer Afiliada da **CONTRATANTE**, a qualquer terceira parte, exceto como exigido pela Lei aplicável, sem o consentimento prévio por escrito da **CONTRATANTE** ou de suas Afiliadas. A **CONTRATADA** concorda que, sem consentimento prévio por escrito da **CONTRATANTE** ou suas Afiliadas, como aplicável, não (a) utilizará em propagandas, comunicados ou de outra forma, o nome, nome comercial, o logotipo da marca comercial ou simulação destes, da **CONTRATANTE** ou de suas Afiliadas ou o nome de qualquer executivo ou colaborador da **CONTRATANTE** ou de suas Afiliadas ou (b) declarará, direta ou indiretamente, que qualquer produto ou serviço fornecido pela **CONTRATADA** foi aprovado ou endossado pela **CONTRATANTE** ou suas Afiliadas. Entende-se por Afiliada qualquer empresa controlada por, controladora de ou sob controle comum à **CONTRATANTE**.

4.6. - A **CONTRATADA**, por si e por seus colaboradores, obriga-se a atuar no presente Contrato em conformidade com a Legislação vigente sobre Proteção de Dados Pessoais e as determinações de órgãos reguladores/fiscalizadores sobre a matéria, em especial a Lei 13.709/2018, em especial com relação a todo e qualquer dado pessoal ou informação sensível de pacientes da **CONTRATANTE**. A **CONTRATADA** obriga-se a comunicar por escrito a **CONTRATANTE** sobre qualquer infração à referida legislação, inclusive sobre o vazamento de dados.

4.7. – Esta obrigação subsistirá por tempo indeterminado, desde a assinatura do presente instrumento e após o seu encerramento por qualquer motivo.

CLÁUSULA V – OBRIGAÇÕES DA CONTRATADA

5.1 – Constituem obrigações da **CONTRATADA**, além de outras obrigações previstas neste Contrato e seus anexos e na lei:

a) entregar os Equipamentos, na quantidade, qualidade, local e prazos especificados, de acordo com as condições estabelecidas neste contrato e em seus anexos;

b) entregar os Equipamentos sem qualquer ônus para o **CONTRATANTE**, devendo estar incluso no valor do pagamento todas e quaisquer despesas (tais como, mas não se limitando, a tributos, frete, seguro e descarregamento das mercadorias), sendo vedado o seu repasse ao **CONTRATANTE**;

- c) manter, em estoque, quantidade de Equipamentos necessários à execução do objeto do Contrato;
- d) comunicar ao **CONTRATANTE**, por escrito e de forma imediata, qualquer problema ou mesmo impossibilidade de execução do objeto ou mesmo de qualquer obrigação contratual, bem como adotar as providências cabíveis para fins de saneamento;
- e) indenizar integralmente todo e qualquer dano e prejuízo que possa advir, direta ou indiretamente, do exercício de suas atividades ou serem causados por seus prepostos ao **CONTRATANTE** ou terceiros;
- f) substituir, nos termos e prazo fixados neste contrato e em seus anexos, todos os Equipamentos entregues fora das especificações ou defeituosos ou com quaisquer outras irregularidades;
- g) manter, durante toda a vigência do contrato, os valores contidos na Proposta Comercial;
- h) comunicar toda e qualquer alteração de dados cadastrais para fins de atualização;
- i) responsabilizar-se-á pelos Equipamentos fornecidos, apresentando, sempre que solicitado pelo **CONTRATANTE**, comprovação de cumprimento das obrigações sanitárias, tributárias e sociais legalmente exigidas;
- j) responsabilizar-se pelo transporte dos produtos, desde o seu estabelecimento até o local determinado, bem como pelo seu descarregamento no local mencionado na subcláusula neste contrato, nos termos previstos neste instrumento; e
- l) responsabilizar-se-á por qualquer indenização devida em decorrência de danos e/ou prejuízos causados por ação ou omissão sua e/ou de seus funcionários, contratados e/ou terceiros, inclusive em decorrência de inobservância ou infração de disposições legais, regulamentos ou posturas vigentes aplicáveis ao fornecimento dos Equipamentos, bem como por danos sofridos pelo **CONTRATANTE** e/ou terceiros em razão da inadequação dos Equipamentos. Referidas obrigações irão existir mesmo ao término deste contrato e permanecerão válidas e em vigor enquanto legalmente exigíveis.

CLÁUSULA VI – DA GARANTIA TÉCNICA

6.1. - Os Equipamentos deverão ser fornecidos pela **CONTRATADA** dentro dos padrões de qualidade, apresentação, e adequação às indicações de uso, de acordo com o estabelecido neste Contrato e com as normas sanitárias em vigor no país, novos, em perfeito estado, e livres de quaisquer defeitos, reservando-se ao **CONTRATANTE** o direito de solicitar a troca imediata dos Equipamentos que apresentem incorreções ou problemas de qualidade, ou que se mostrem inadequados para os fins a que se destinam.

6.2. – A **CONTRATADA** garantirá que os Equipamentos fornecidos nos termos do presente contrato atendem a todos os requisitos legais e regulatórios exigidos a eles, incluindo, mas não se limitando, ao lote, data de validade, procedência, notas fiscais, romaneios e qualidade. Na hipótese de se constatar que os produtos não atendem a quaisquer um dos requisitos ora mencionados, deverá proceder a substituição consoante disposto neste contrato.

6.3. – A garantia técnica dos Equipamentos e de suas partes e peças contra defeitos e vícios aparentes, sem prejuízo da garantia legal por vícios ocultos, é de () meses, contados da data de sua instalação e aprovação pela **CONTRATANTE**. Durante este período, a **CONTRATADA** reparará/e ou substituirá os Equipamentos, suas partes e/ou peças defeituosas, ou corrigirá problemas relacionados à sua instalação e montagem, sem qualquer ônus para o **CONTRATANTE**, arcando inclusive com os custos de transporte, fretes, desinstalação e/ou reinstalação quando necessário.

6.4. - Os Equipamentos, partes e/ou peças reparados e/ou substituídos terão seu prazo de garantia renovado por mais 12 (doze) meses, contados de seu reparo ou instalação.

6.5. - Caso seja constatado defeito ou qualquer mau funcionamento nos Equipamentos, a **CONTRATADA** deverá atender o chamado e, quando necessário, comparecer ao local em que os Equipamentos estiverem instalados no prazo de 24 (vinte e quatro) horas. O prazo para reparo e/ou substituição dos Equipamentos não poderá superar 2 (dois) dias úteis.

6.5.1 – Caso a **CONTRATADA** não cumpra com a obrigação prevista na cláusula 6.5, acima, a **CONTRATANTE** poderá contratar terceiros para realizar a substituição e/ou reparo, obrigando-se a **CONTRATADA** a arcar com os custos decorrentes. Neste caso, o reparo efetuado por terceiros não excluirá ou reduzirá as obrigações de garantia técnica da **CONTRATADA** previstos neste Contrato e/ou na lei.

CLÁUSULA VII – DURAÇÃO E RESCISÃO

7.1. O presente instrumento terá vigência desde a data de sua assinatura, até a completa execução, pela **CONTRATADA** de todas as suas obrigações contratuais, podendo ser prorrogado, para fins de manutenção dos mesmos após o término do prazo de garantia, até o limite da vigência do Contrato de Gestão firmado entre o **CONTRATANTE** e o Estado de Goiás e, por meio da Secretaria de Estado de Saúde (SES/GO) ou de seus respectivos Termos Aditivos, desde que haja interesse mútuo e consensual e seja formalizado mediante Termo Aditivo devidamente assinado pelos representantes legais das partes.

7.2. - O presente contrato poderá ser encerrado, nas seguintes hipóteses:

- a) por mútuo acordo, mediante assinatura de termo de encerramento correspondente;
- b) por conveniência, pela **CONTRATANTE**, por aviso prévio, de qualquer forma escrita à **CONTRATADA**, com antecedência de 30 (trinta) dias, sem que seja devido o pagamento de quaisquer multas e/ou indenizações de qualquer espécie; e
- c) em razão de evento de força maior, devidamente comprovada, que impeça o cumprimento por quaisquer das Partes de suas obrigações contratuais e que perdure por mais de 30 (trinta) dias.

7.3. - A **CONTRATANTE** poderá rescindir o presente Contrato mediante simples comunicação escrita nos seguintes casos:

- a) Inadimplemento ou o cumprimento irregular de qualquer cláusula contratual, por parte da **CONTRATADA**;
- b) Pedido de falência ou de recuperação judicial da **CONTRATADA**;
- c) Imperícia, atraso, negligência, imprudência, dolo, má-fé ou desídia da **CONTRATADA**, na execução do Contrato;
- e) Caso as multas aplicadas à **CONTRATADA** superem 20% (vinte por cento) do valor de uma ordem de compra; ou
- f) Por ordem da Secretaria de Estado de Saúde.

7.2.1. – Em caso de rescisão do contrato pela **CONTRATANTE** a **CONTRATADA** receberá apenas o pagamento pelos Equipamentos efetivamente entregues, e nos termos previstos na Cláusula II, permanecendo as obrigações da garantia da **CONTRATADA** relativas a tais Equipamentos.

7.3. – A **CONTRATADA** tem pleno conhecimento de que foi contratada para prestar os serviços objeto deste contrato ao **CONTRATANTE**, uma vez que este é o responsável pelo gerenciamento e execução das ações e serviços de saúde constantes no Contrato de Gestão firmado com o Estado de Goiás, por intermédio de sua Secretaria de Estado de Saúde (Contrato de Gestão nº / – SES / GO), razão pela qual concorda, desde já, que caso o ente público intervenha, rescinda ou encerre, por qualquer modo ou razão, o referido contrato, o presente instrumento restará automaticamente rescindido, não fazendo a **CONTRATADA** jus a qualquer tipo de indenização, qualquer que seja sua natureza, renunciando expressamente ao direito de pleitear quaisquer valores indenizatórios, em qualquer tempo ou jurisdição, junto ao **CONTRATANTE**.

CLÁUSULA VIII – ANTICORRUPÇÃO E ÉTICA NOS NEGÓCIOS

8.1. - A **CONTRATADA** declara estar em conformidade com todas as leis, normas, regulamentos e requisitos vigentes, relacionados com o presente contrato. Assim, compromete-se a cumprir rigorosamente e de boa fé a legislação aplicável a este contrato.

8.2. - Em virtude deste contrato, nenhuma das partes poderá oferecer, conceder ou comprometer-se a ceder a ninguém, ou receber ou concordar em aceitar de qualquer pessoa, qualquer pagamento, doação, compensação, benefícios ou vantagens financeiras ou não financeiras de qualquer espécie que configurem uma prática ilegal ou corrupção, por conta própria ou de terceiros, direta ou indiretamente, devendo-se assegurar o cumprimento desta obrigação por parte de seus representantes e colaboradores.

8.3. - As partes declaram e garantem categoricamente durante toda a vigência do presente contrato, inclusive no que tange aos seus colaboradores e parceiros utilizados na execução do Contrato, a ausência de situações que constituam ou possam constituir um conflito de interesses em relação às atividades que devem ser realizadas de acordo com este documento legal. Da mesma forma, as partes comprometem-se a adotar, durante toda a validade do contrato, uma conduta apropriada para evitar o surgimento de qualquer situação que possa gerar um conflito de interesses. No caso de haver qualquer situação suscetível a levar a um conflito de interesses, as partes comprometem-se a informar imediatamente por escrito a outra parte e a ater-se nas indicações que podem porventura ser assinaladas a esse respeito. O não cumprimento pelas partes das obrigações assumidas sob esta cláusula, facultará a outra Parte a possibilidade de rescindir o contrato imediatamente, sem prejuízo das demais ações e direitos que possam ser exercidos de acordo com a lei.

8.4. - As partes declaram e garantem que cumprem e cumprirão, durante todo o prazo de vigência do presente contrato, todas as leis de anticorrupção, federais, estaduais e locais, decretos, códigos, regulamentações, regras, políticas e procedimentos de qualquer governo ou outra autoridade competente, em especial os preceitos decorrentes da Lei nº 12.846/13 (“Lei de Anticorrupção Brasileira”), abstendo-se de praticar qualquer ato de corrupção (“Atos de Corrupção”) e/ou qualquer ato que seja lesivo à administração pública, nacional ou estrangeira, que atente contra o patrimônio público nacional ou estrangeiro, contra princípios da administração pública ou contra os compromissos internacionais assumidos pelo Brasil.

8.5. – A **CONTRATADA** declara que não contrata, direta ou indiretamente, mão de obra infantil (salvo na condição de aprendiz, a partir dos 14 anos), escrava, em condições análogas à escravidão, ou em condições sub-humanas, devendo garantir a seus empregados e contratados remuneração compatível com o piso salarial da categoria, jornadas e condições de trabalho conforme legislação em vigor.

8.6. - Na hipótese de qualquer das partes violar qualquer disposição prevista nesta cláusula e/ou qualquer obrigação legal prevista na legislação, operar-se-á a rescisão motivada, com aplicação das penalidades e indenizações por perdas e danos cabíveis.

8.7. – As Partes obrigam-se a agir de modo leal, responsável e probo, além de perseguir a boa-fé, para repelir quaisquer ações intencionalmente desleais, injustas, desonestas, prejudiciais, fraudulentas ou ilegais, sempre ancorados nas ações de transparência pública.

CLÁUSULA IX – DAS PENALIDADES POR DESCUMPRIMENTO LEGAL E CONTRATUAL

9.1. - Sem prejuízo do direito da **CONTRATANTE** de rescindir o Contrato, a ineficiência na execução do Contrato, a verificação de problemas de qualidade no Equipamento, como também o descumprimento da legislação e/ou das obrigações e demais disposições assumidas pela **CONTRATADA** no presente Contrato e em seus anexos, facultará à **CONTRATANTE**:

- a) reter imediata e integralmente o pagamento da contraprestação prevista na Cláusula III deste instrumento até que a(s) pendência(s) seja(m) devida e satisfatoriamente regularizada(s); e
- b) aplicar multa prevista no **ITEM G.1 do QUADRO RESUMO**.

9.2. – Em caso de atraso na entrega de quaisquer dos Equipamentos será devida pela **CONTRATADA** multa prevista no **ITEM G.2 do QUADRO RESUMO**.

9.3. – O valor de quaisquer penalidades ou indenizações cobradas da **CONTRATADA** por força deste Contrato poderá, a critério da **CONTRATANTE**, ser descontado de quaisquer pagamentos devidos à **CONTRATADA** pelo IMED, por força deste ou de outros Contratos entre as Partes, ou outras obrigações existentes entre as Partes ou cobrada judicial ou extrajudicialmente pela **CONTRATANTE**.

9.4. – As penalidades estabelecidas neste Contrato, tem caráter não compensatório, não isentando a **CONTRATADA** do cumprimento de quaisquer de suas obrigações previstas neste Contrato, especialmente a de entregar o Equipamento em atraso, bem como da obrigação de indenizar integralmente a **CONTRATANTE** pelos danos decorrentes do atraso, e não prejudica o direito da **CONTRATANTE** de, a seu critério, dar por rescindido o presente Contrato.

CLÁUSULA IX – DAS DISPOSIÇÕES FINAIS

10.1. O presente contrato constitui o único e integral acordo entre as partes, substituindo quaisquer documentos ou ajustes, celebrados, por escrito ou verbalmente, anteriormente a esta data, relativos à matéria objeto desta avença.

10.2. A eventual tolerância, por qualquer das partes, relativamente às condições previstas no presente contrato, será considerada mera liberalidade, não se constituindo novação de direito.

10.3. Nenhuma das partes poderá ceder ou transferir os direitos e obrigações relativos à esta venda e compra, sem a anuência expressa da outra parte. Fica a **CONTRATADA** ciente de que, após o pagamento dos Equipamentos, os mesmos serão transferidos para a propriedade da Secretaria de Estado da Saúde de Goiás (SES/GO), em atendimento ao que dispõe o Contrato de Gestão, sendo mantidas todas as responsabilidades e obrigações da **CONTRATADA**, inclusive quanto a garantia técnica.

10.4. - As partes contratantes somente poderão alterar ou renovar as cláusulas deste contrato através da celebração do respectivo instrumento de aditamento, assinado por ambos os contratantes e duas testemunhas.

10.5. - O presente instrumento não estabelece entre as partes nenhuma forma de sociedade, agência, associação, consórcio, ou responsabilidade solidária.

10.6. - Se qualquer uma das disposições do presente contrato for ou vier a tornar-se nula ou revelar-se omissa, inválida ou ineficaz não afetará ou prejudicará as cláusulas remanescentes, que continuarão com vigência, validade e eficácia plenas. Na ocorrência desta hipótese, as partes farão todos os esforços possíveis para substituir a cláusula tida como nula, omissa, inválida ou ineficaz por outra, sem vícios, a fim de que produza os mesmos efeitos jurídicos, econômicos e financeiros que a cláusula original produziria, ou, caso isso não seja possível, para que produza os efeitos mais próximos possíveis daqueles inicialmente vislumbrados.

10.7. - O não exercício dos direitos previstos neste instrumento contratual, em especial no tocante à rescisão contratual e obtenção da reparação de danos eventualmente causados, bem como a tolerância, de uma parte com a outra, quanto ao descumprimento de qualquer uma das obrigações assumidas neste instrumento, serão considerados atos de mera liberalidade, não resultando em modificação, novação ou renúncia das disposições contratuais ora estabelecidas, podendo as Partes exercerem, a qualquer tempo, seus direitos.

10.8. - Em hipótese alguma o silêncio das partes será interpretado como consentimento tácito.

10.9 - Eventuais concessões ou tolerâncias não importarão em novação ou alteração contratual, não gerarão direitos à **CONTRATANTE** e nem tampouco inibirão a **CONTRATADA**, de a qualquer tempo, fazer valer os seus direitos

10.10. - Declaram as partes que toda e qualquer notificação, se necessário, poderá ser enviada e recebida eletronicamente aos contatos mencionados no **Item H** do **QUADRO RESUMO**.

CLÁUSULA XI – FORO

11.1. - As partes elegem o Foro da Comarca da Cidade de São Paulo - SP, com renúncia a qualquer outro, por mais privilegiado que seja, para nele dirimirem as questões porventura oriundas do presente contrato.

E, por estarem justas e contratadas, firmam as partes e 02 (duas) testemunhas o presente Contrato para que produza os efeitos jurídicos desejados, reconhecendo a forma de contratação por meios eletrônicos, digitais e informáticos como válida e plenamente eficaz, ainda que seja estabelecida com a assinatura eletrônica ou certificação fora dos padrões ICP-BRASIL, conforme disposto pelo Art. 10 da Medida Provisória nº 2.200/2001 em vigor no Brasil. Sendo certo que na (i) na hipótese de assinatura eletrônica deste Contrato, ele produzirá efeitos a partir da abaixo mencionada, independentemente da data em que for assinado pelas partes; e (ii) na hipótese de assinatura na forma física, o Contrato deverá ser entregue em 02 (duas) vias em igual teor e valor.

_____, ____ de _____ de 20__.

CONTRATADA:

CONTRATANTE: IMED – INSTITUTO DE MEDICINA, ESTUDOS E DESENVOLVIMENTO

Testemunhas:

1º _____

2º _____

Nome:

Nome:

CPF:

CPF:

Processo Seletivo 2024	ATA DE JULGAMENTO AQUISIÇÃO DE (01) UMA MÁQUINA UNITARIZADORA DE MEDICAMENTOS COM CORTADOR DE BLISTER
RFP / N° 08/2024	

Formosa, 18 de outubro de 2024

AVISO DE RESULTADO

IMED – Instituto de Medicina, Estudos e Desenvolvimento torna público aos interessados no Processo Seletivo, cujo objeto é a Aquisição de (01) Uma Máquina Unitarizadora de Medicamentos Com Cortador De Blister, para fins de suporte às atividades de gestão desenvolvidas junto ao Hospital Estadual Formosa - Dr. César Saad Fayad (HEF), da Secretaria Municipal de Saúde (Contrato de Gestão nº 050/2022 – SES/ GO), que, após a análise das propostas e dos documentos apresentados pelas empresas proponentes:

A empresa Sisnac Produtos Para Saúde Ltda, inscrita no **CNPJ sob nº 10.444.624/0001-51**, foi a proponente que apresentou o melhor preço para o processo em epígrafe, atendendo a todos os requisitos técnicos, comerciais e de habilitação exigidos na RFP de nº 08/2024, sendo classificada como **VENCEDORA** do presente processo seletivo.

CRITÉRIO DE JULGAMENTO: Menor preço unitário

VALOR DA PROPOSTA: R\$ 253.500,00 (duzentos e cinquenta e três mil e quinhentos reais).

A empresa vencedora será convocada para assinatura do contrato, bem como para apresentar toda a documentação complementar pertinente à contratação, se necessário.

METODOLOGIA DE ANÁLISE DAS PROPOSTAS

Será considerada vencedora do processo seletivo, a empresa que apresentar a proposta comercial mais vantajosa, considerando o critério de julgamento estabelecido e, concomitantemente, atender aos demais requisitos estabelecidos no instrumento convocatório e no Regulamento de Compras.

Metodologia aplicada na análise das propostas deste processo seletivo:

- a) **Análise Comercial:** Análise da tempestividade e da validade formal das propostas, bem como análise dos preços ofertados, considerando o critério de julgamento estabelecido e demais condições eventualmente exigidas no processo seletivo;

Com relação ao proponente que ofertou o menor preço, são feitas a seguintes análises:

- b) **Análise Jurídica e Fiscal:** Análise da apresentação e da validade de todos os documentos exigidos no processo seletivo, com o objetivo de averiguar a existência, o funcionamento e a regularidade jurídica e fiscal das empresas, na esfera municipal, estadual e federal;
- c) **Análise Técnica:** Análise quanto aos requisitos técnicos apresentados na proposta e eventuais documentos exigidos, os quais visam demonstrar que a empresa se compromete e tem a capacidade de executar os serviços, conforme requerido no instrumento convocatório;

Em caso de desclassificação do proponente com o menor preço, proceder-se-á à análise da proposta do segundo menor preço com relação aos quesitos “b” e “c”, e assim sucessivamente.

ANÁLISE DAS PROPOSTAS

Ordem de Preços	Proponente	CNPJ	Preço Mensal (R\$)
1º	Sisnac Produtos Para Saúde Ltda	10.444.624/0001-51	R\$ 253.500,00
Não houve outras proponentes			

PROPONENTE: Sisnac Produtos Para Saúde Ltda - CNPJ nº 10.444.624/0001-51

Análise Comercial: A empresa apresentou, tempestivamente, a proposta comercial, bem como atendeu a todas as demais condições comerciais estabelecidas na RFP.

Análise Jurídica e Fiscal: A empresa atendeu a todos os requisitos de habilitação jurídica e fiscal da RFP.

Análise Técnica: A empresa atendeu a todos os requisitos técnicos da RFP.

RESULTADO: CLASSIFICADA

ANDRE FONSECA
LEME:27522619858

Assinado de forma digital
por ANDRE FONSECA
LEME:27522619858

IMED – Instituto de Medicina, Estudos e Desenvolvimento

PROPOSTA COMERCIAL
REQUISIÇÃO DE PROPOSTA - RFP

AO
INSTITUTO DE MEDICINA, ESTUDOS E DESENVOLVIMENTO – IMED
HOSPITAL ESTADUAL DE FORMOSA

UNITARIZADORA DE MEDICAMENTOS



Imagem ilustrativa

Marca: Teknovation
Modelo: Unidose 5060A2

MATHEUS
DA MOTTA
RIBEIRO:467
77302883

Assinado de forma digital por MATHEUS DA MOTTA RIBEIRO:46777302883
Dados: 2024.08.30 09:25:06 -03'00'

DESCRIÇÃO DO EQUIPAMENTO

- Sistema integrado de operação corte, identificação, unitarização, selagem e codificação de comprimidos no blister em uma única operação. Unitariza, codifica e sela ampolas, frascos, frasco-ampolas e kits.
- Processo de embalagem, selagem e rotulagem, automático e individual para ampolas, blisters cortados para comprimidos, frasco ampolas e manual e semiautomático para kits.
- Construída em chapas de alumínio retificado de alta resistência, estrutura robusta e aço inox em locais de contatos com os medicamentos para desinfecção e limpeza, painel IHM (Interface Homem Máquina) com controle computadorizado do equipamento, com monitor (incorporado), de controle duplo programado, colorido, sensível ao toque. Monitor 7” dupla função (monitoramento controle da máquina e controle da impressora) versão em português e alarme sonoro de erros. Porta USB integrada a impressora
- Unidade painel elétrico e sistema pneumático construído em aço carbono com tratamento de fosfatização e pintura à pó eletrostático, anticorrosivo, com alta resistência a agentes químicos utilizados para limpeza e desinfecção no ambiente hospitalar com porta e fechadura com chave especial para restringir o acesso apenas para a área técnica. Motores e chicotes de fios elétricos embutidos.
- Montada sobre 4 rodas giratórias emborrachadas com diâmetro de 100 mm (sendo 2 na parte dianteira com freio e 2 na parte traseira sem freio);
- Medicamentos cadastrados com identificação através de códigos de barras.
- Botão de emergência com desligamento total do equipamento;
- Indicação constante da temperatura de funcionamento diretamente no monitor IHM, com fácil visualização.
- Sistema integrado e computadorizado de corte de blisters para unitarização de comprimidos com funcionamento totalmente automatizado que requer apenas o carregamento das cartelas dos blisters no magazine/carregador. Possui

dispositivos de alarme e segurança. O sistema que realiza a operação de corte por meio de coordenadas CNC (comando numérico computadorizado), de forma automática direciona o blister cortado (individualizado) a passar por um tubo de descida de aço inox com sensor de detecção de comprimidos, para garantir que seja embalado um único comprimido na embalagem impressa durante a operação e impedindo que o sistema de selagem opere caso não seja detectado a passagem do comprimido pelo sensor, não permitindo a selagem de embalagens vazias. Este sistema realiza a operação completa de unitarização com formação de fitas pré-picotadas unitarizadas dispensadas num cesto coletor na parte inferior interna com operação totalmente automática para unitarização de comprimidos

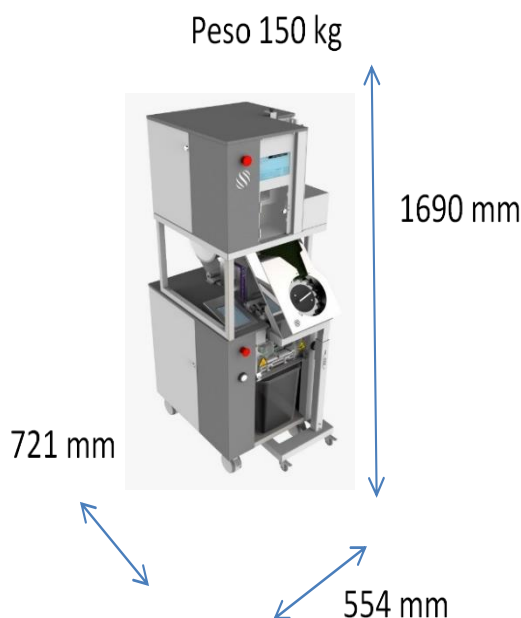
- Podendo ser usada de modo independente ou simultânea, permitindo unitarizar ampolas e cortar blister ao mesmo tempo.
- Sistema de selagem vedado e inviolável para garantia da rastreabilidade, corte/separação das embalagens por pré picotes já realizados na bobina, dispensa o uso de facas no processo de unitarização.
- Impressora com software e taxa de licença inclusa para impressão de códigos de barras lineares, bidimensionais e datamatrix (ANVISA), código sequencial, ITF, código 2D, código 39, código 128, EAN 128, EAN 8, EAN 13, EAN 14, GS1DATABAR composto, expandido UPCA, UPC, RSS Linear, PDF 417, ID Matrix, QR e suporte de códigos de barras RSS composto, entre outros, por meio de termo de transferência e qualidade de 300 DPI, suporte para a rastreabilidade, inclusão de instruções de administração (identificação visual por meio de imagens/desenhos (pictogramas), princípio ativo, lote, data, hora, validade, responsável técnico, modo administração, alertas para medicamentos perigoso dentre outras advertências através de imagem impressa na embalagem. Recomendação geral para a comunidade hospitalar.
- Definição automática do tamanho da bobina no monitor IHM do equipamento;
- Projetada para cortar variados formatos de blisters;
- Capacidade de unitarização de comprimidos cortados, ampolas e frasco ampolas de até 2640 unidades/hora (sistema semiautomático sincronizado com bandeja rotativa automático para);
- No mesmo equipamento é apresentado a unitarizadora automática e computadorizada de corte de cartelas com alimentação direta para o

insumo, impressão, e selagem de medicamentos (comprimidos, drágeas e cápsulas) com capacidade de unitarizar até 1800 unidades hora;

- Um sistema elétrico de carregamento automático de medicamentos (ampolas e frasco-ampolas) com discos intercambiáveis autonomia de até 2600 ampolas/ hora;
- Um sistema para montagem de kits de medicamentos com acionamento bimanual. (02 botoeiras)

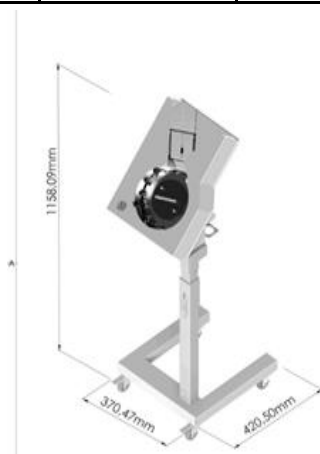
DIMENSÕES E CAPACIDADE

Largura	Altura	Profundidade	Peso
554 mm	1690 mm	721 mm	150 kg



Dimensões do Conjunto de Alimentação Automático;

Largura	Altura	Profundidade	Peso
371 mm	1159 mm	421 mm	15 kg



- Área mínima para instalação do sistema completo totalmente montado 1m² para economia do espaço disponível na farmácia para a operação de unitarização;

ESPECIFICAÇÕES TÉCNICAS

- Eixo de alimentação de insumos com sistema de fricção e de encaixe padrão para diversos tamanhos das bobinas de embalagens;
- Sistema tracionador de insumos com roletes emborrachados, sem a necessidade de eixos com sistema de balancins, com fácil acesso para troca de medidas de embalagens;
- Painel elétrico protegido com porta, fechadura mecânica e chave para acesso em conformidade com as normas NBR 5410:2005 e NR10;
- Sistema de isolamento acústico antirruídos para o sistema gerador de ar.
- Segurança: sistema dedicado à segurança do operador em conformidade com as normas de segurança de trabalho NR12 e NR15
- Sistema anti quebra de medicamentos com paralisação do sistema de funcionamento e regressão do produto, a fim de não danificar o

medicamento que eventualmente ficar preso na área de selagem e apresentando o erro na tela do monitor

- Duplo botão de acionamento para produção de kits evitando acidentes com o operador (restringe o acesso à área de selagem). Sistema de segurança no caso de abertura da porta de acesso à área de selagem, o equipamento para a operação instantaneamente.

ACESSÓRIOS

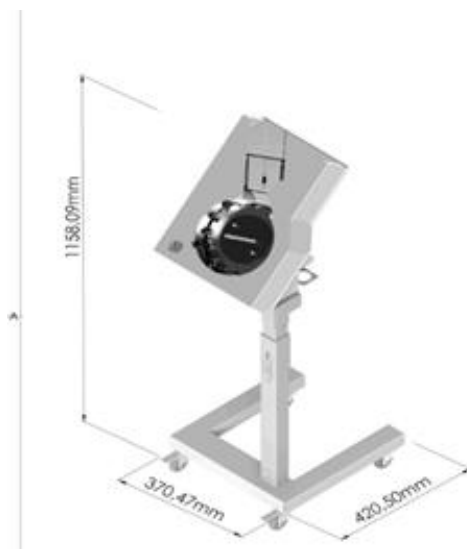


Bandeja rotativa

- 01 bandeja rotativa horizontal em aço inox com dispositivo de engate rápido para encaixe e destaque dos discos alimentadores;
- 01 disco plástico atóxico de encaixe rápido para blisters cortados de comprimidos médios e grandes
- 01 disco plástico atóxico de encaixe rápido para blisters cortados de comprimidos pequenos;
- 01 disco plástico atóxico de encaixe rápido para ampolas e frascos e flaconetes de 0,25 mL a 3 mL;
- 01 disco plástico atóxico de encaixe rápido para ampolas e frascos e flaconetes de 4 mL a 10 mL;
- 01 disco plástico atóxico de encaixe rápido para ampolas e frascos e flaconetes de 10 mL a 30 mL;
- 01 container reservatório (com alça e tampa) móvel para recepção dos medicamentos unitarizados 26 L;

- 01 bandejas plásticas de 4L, resistente a temperaturas ente -40 à + 75 graus, para auxiliar o operador na alimentação dos itens;

ACESSÓRIOS DO CONJUNTO TEON ALIMENTADOR DE AMPOLAS A2



- 01 alimentador de ampolas automático (para ampolas, frasco ampolas, flaconetes) com capacidade de até 350 unidades de carregamento, fabricado com estrutura tubular em aço carbono, com tratamento fosfatizado, antioxidante e pintura eletrostática, base de contato com fármacos e sistema giratório em aço inoxidável de fácil limpeza e desinfecção; Discos redondos de até 25mm diâmetro.
- 01 disco plástico atóxico para sistema de envase automático de ampolas e flaconetes de 0,25 mL a 3 mL com sistema de engate rápido;
- 01 disco plástico atóxico sistema de envase automático de ampolas e flaconetes de 4 mL a 10 mL com sistema de engate rápido;
- 01 disco plástico atóxico sistema de envase automático de frascos-ampolas e flaconetes de 10 mL a 30 mL com sistema de engate rápido;

OPERAÇÃO DE CORTE DO BLISTER

- A imagem do blister capturada pelo scanner servirá para a criação do plano de corte com a aplicação do software. As coordenadas são facilmente criadas pelo operador e salvas para escolha no banco de dados para a produção do item selecionado;
- Possui área de ajustes e configuração do equipamento e tabelas com dados para cadastro dos blisters e suas coordenadas de corte diretamente no IHM.
- Basta colocar os blisters no sistema carregador, selecionar o produto na lista salva e o processo de corte se inicia de forma automática;
- Sistema de pinça com cabeçote giratório de precisão com duplo servo motor para movimentação que permite diversos cortes em ângulos de 45° (vertical, horizontal e diagonal) e cortes retos até no mesmo blister e descarta em reservatório apropriado de forma automática aparas do blister que não contém comprimidos.
- Sistema de simulação de corte
- Sistema para reset de contagem
- Histórico de medicamentos cadastrados
- Relatórios de funcionamento do equipamento, incluindo histórico de acionamentos de emergência
- Relatórios de produtividade, incluindo contagem, velocidade, tempo de funcionamento e produção.
- Função de contagem de lote cortado, inclusive com parada não programada do equipamento.
- Configurações e parâmetros de posicionamento e coordenadas de corte de cartelas de blisters pré-cadastrados, captados por escaneamento fotográfico realizados diretamente no monitor do equipamento, ou por computador conectado em rede, sem o uso de ferramentas ou ajustes

mecânicos que são salvas num banco de dados para a repetição de novas produções de medicamentos do mesmo item;

- Permite cadastro do mesmo medicamento ou novo medicamento, com medição do tamanho/formato de cartela diferente de modo automatizado direto no monitor;
- Distanciamento mínimo para o corte entre comprimidos da cartela: 1,8 mm;
- Materiais para corte da cartela: PVC ou PET/Alumínio, e Alumínio/Alumínio;
- Capacidade de armazenagem no carregador de blisters entre 80 e 120 cartelas com guias reguláveis para alinhamento das cartelas;

EXEMPLOS DE MEDICAMENTOS E FORMATOS PARA CORTE

Fexofenadina cloridrato 180mg



Bisoprolol hemifumarato 2,5mg



Empagliflozina 25mg



Sitagliptina fosfato 50mg



Rosuvastatina cálcica 10mg



Tacrolimo 1mg



Axetilcefuroxima 250mg



Rivaroxabana 20mg



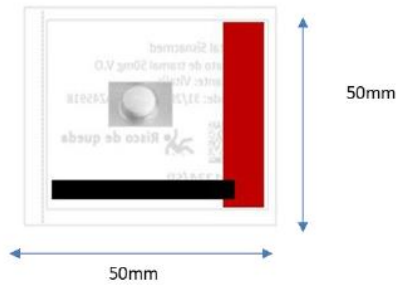
Citalopram bromidrato 20mg



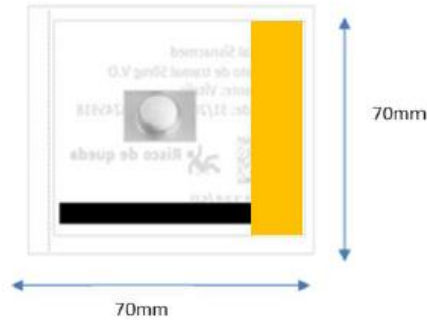
Clonazepam 2mg



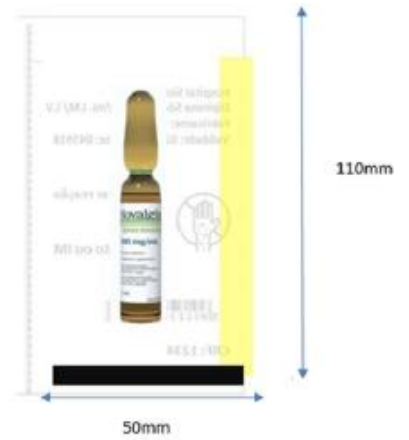
EMBALAGENS BIODEGRADÁVEIS



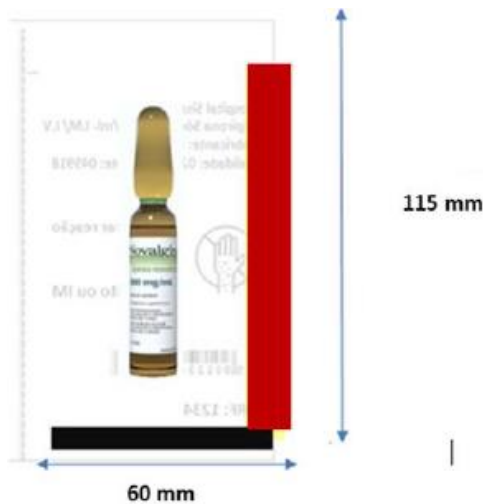
Embalagem 50x50 mm comprimidos, com ou sem tarja ou âmbar



Embalagem 70x70 mm comprimidos, com ou sem tarja ou âmbar



Embalagem 50x110 mm ampolas, com ou sem tarja ou âmbar



Embalagem 60x115 mm ampolas, com ou sem tarja ou âmbar



Embalagem 70x130 mm ampolas e frasco ampolas com ou sem tarja ou âmbar



Embalagem 100x150 mm
Kit de material



Embalagem 100x200 mm
Kit de material, gazes e
pequenos procedimentos

- As informações impressas nas embalagens são altamente duráveis e resistentes à manipulação pelo suor dos dedos, contato com água e/ou tempo de estocagem, agentes externos e inclusive álcool 70, não apagam as informações impressas e os códigos de barras inseridos, desde a unitarização, estocagem, transporte e durante a abertura na administração do medicamento a fim de garantir a rastreabilidade.
- Utiliza rolo de ribbon preto para impressão por sistema termo transferência com medidas de 55X1100mm.

Sistema de segurança para abertura das embalagens

- As embalagens possuem tecnologia de sistema de fácil abertura, em uma única lateral, contendo indicação do local correto de abertura, sem prejudicar a selagem das embalagens que permanecem vedadas, para proteger os medicamentos contra risco de quebra para auxiliar e agilizar o trabalho/leitura do profissional de saúde que o manipula e não danifica as informações impressas na embalagem após a abertura para facilitar o trabalho de identificação e rastreabilidade do medicamento mesmo após a retirada da embalagem. Embalagens sem cheiro e atóxica.

SOFTWARE DE GERENCIAMENTO

- Gerenciado por softwares de interface amigável, induzindo o manuseio pelo operador de forma lógica persuasiva, sem necessidade de consulta em manual.
- Software com linguagem em português com comando e funções em tela/touch screen para inserir informações do tamanho do blister. L: listagem da geração de arquivos da impressora, rastreabilidade de utilização;
- Possui um banco de dados contendo os cadastros de medicamentos com no mínimo 600 referências com opção de busca de medicamento por princípio ativo, produto, código do sistema monie/ou apresentação;
- Possui configuração automática e detecção de dead dots. Regulagem de tempo de selagem da embalagem.
- Velocidade de impressão de 600mm/s;
- Configuração automática de cabeça de impressão. Fornece códigos de turnos e número de série automáticos. Campos de entrada para usuário com variáveis múltiplas com textos alfanuméricos. Suporte completo a fontes TrueType, inclusive com caracteres não romanos e símbolos;
- Função de memória não volátil e de backup (equipamento programado para assegurar as informações em caso de falta de energia)
- Função de controle de produtividade do operador e do equipamento;
- Possui controle de acesso (política de segurança), restringindo funcionalidades entre diferentes perfis de utilizador, por meio de usuário/senha/perfil;

- Alerta de segurança quanto a obstrução da área de selagem; alerta de acionamento do modo standby após 30 segundos;
- Rastreabilidade total das funcionalidades utilizadas pelo operador;
- Recurso para importar e exportar banco de dados do Excel, facilitando a criação de novos layouts de embalagens;
- Posicionamento e ordenação do plano de corte configurado e ajustado diretamente no IHM (Interface Homem Máquina) touch screen colorido do equipamento ou acesso remoto por um computador conectado em rede;
- Softwares licenciados, acompanham gratuitamente o equipamento (sem renovação anual de licenças, sem custo durante a vida útil do equipamento)
- Software com programa para interface e integração com o sistema de gestão, apto para receber arquivos ponto e vírgula e arquivos de texto; Arquivos com desenhos das principais formas de administração e textos complementares. Permite interface do usuário com tela sensível ao toque, colorida, para selecionar imagem, introdução de dados variáveis, diagnósticos e configuração, propiciando visualização impressão WYSIWYG.
- Exibição em tempo real da capacidade de impressão restante em horas e números com alarme para efetuar a troca. Diagnósticos completos, LEDs indicadora do estado da impressora e passagem do ribbon.
- Porta de comunicações ETHERNET RS232;
- Fornece protocolos de comunicação para PCS;
- Possibilidade de incluir instruções de administração, reconstituição e diluição, endovenoso, intramuscular, parenteral, diluição obrigatória, tempo mínimo de administração, horário de administração, através de imagens impressas na embalagem. Alertas para medicamentos potencialmente perigosos, termolábeis, psicotrópicos, fotossensíveis, potencialmente perigosos, e especiais, entre outras advertências através de imagens impressas nas embalagens;

MÓDULO DE INTEGRAÇÃO X SISTEMA DE GESTÃO

- Software embarcado permite a integração entre o sistema de gestão do hospital e o equipamento. Possibilitando trabalhar online ou off-line com o sistema da Instituição.
- Funcionamento baseado em troca de arquivos (formatos .txt, .xls, .xlsx ou .csv) contendo as informações dos itens que serão unitarizados ou através de consultas ao banco de dados (view), para captura das informações que serão impressas ou de forma nativa a partir do sistema de gestão do cliente (MV Sistemas / Tasy / TechSallus / SAP / AGHU, etc).
- Este modelo de operação (integrada) elimina qualquer digitação adicional na identificação dos itens unitarizados, mantendo a fidelidade dos dados fornecidos pelo sistema de gestão, garantindo a integridade das informações impressas nas embalagens (produto, apresentação, lote, validade etc.), minimizando assim significativamente a possibilidade de erro na transcrição dos dados da embalagem original. O software de integração permite que uma revisão dos dados seja realizada antes do início da operação de produção, sendo possível ajustar os dados recebidos caso necessários (funcionalidade controlada por perfil de usuário).
- Entrega técnica, instalação completa com interface ao ERP da Instituição, e treinamento para os operadores e técnicos da engenharia clínica, manutenção e CPD.

RELATÓRIOS GERENCIAIS

- Registro de acessos;
- Tipos de comprimidos cortados;
- Possibilidade de customização de relatórios de produtividade, operacionais e gerenciais

ESPECIFICAÇÕES ELÉTRICA/REDES DE DADOS	
Tensão	220V
Frequência	60 Hz
Potência Máxima	875 W
Temperatura de operação	0°C a 40°C
Tomada	10A, monofásica, 2 pólos + terra
Ethernet	100gabits/seg: Fast Ethernet (IEEE 802.3u)

DISPOSITIVOS DE SEGURANÇA

- O sistema de operação é baseado na segurança e proteção do usuário;
- Sensores eletrônicos não permitem que o equipamento seja ligado enquanto os compartimentos estiverem abertos dotado com sistema de alarmes;
- Dispõe de uma porta frontal em acrílico transparente que proporciona a visualização da operação de selagem dos medicamentos pelo operador, dotado com sistema de detecção de abertura da porta que desativa o funcionamento das prensas e resistências de selagem para segurança do usuário;
- Botão de segurança para parar a máquina caso necessário.
- Proteção de acesso ao sistema de selagem pelo operador;
- Ruído de 65db em regime de funcionamento. Acessórios e alimentadores tensão de 12V.

NORMAS

- Norma Técnica Brasileira NBR 5410:2005 (Instalações Elétricas de Baixa Tensão).
- Norma Regulamentadora NR10 – Segurança em Instalações e Serviços em Eletricidade –
Portaria 3214/1978 do M.T.E.
- Norma Regulamentadora NR12 – Segurança no Trabalho em Máquinas e Equipamentos –
Portaria 326/2018 do M.T.E.
- Norma Regulamentadora NR15 – Segurança no Trabalho em Máquinas e Equipamentos –
Portaria 3214/1978 do M.T.E.
- Embalagem vedadas ou seladas de acordo RDC80.

INCLUSO NA PROPOSTA

- **Insumos para 04 (quatro) meses**
- **Nobreak;**
- **Instalação e treinamento;**
- **Serviço de integração;**
- **Assistência técnica local;**

Quantidade: 01 (um)

Valor unitário: R\$253.500,00

Total da Proposta: R\$ 253.500,00 (duzentos e cinquenta e três mil e quinhentos reais).

Dados da empresa: SISNAC PRODUTOS PARA SAÚDE LTDA

Representante Legal: Matheus da Motta Ribeiro

Marca/Modelo/Fabricante: Unidose 5060A2 / Teknovation

Frete: Incluso no valor da proposta todas as fases do transporte, entrega do equipamento e todos os custos envolvidos.

Prazo validade proposta: 120 (cento e vinte) dias

Prazo de garantia: 12 meses

Prazo de entrega: até 60 (sessenta) dias

Pagamento: 30 (trinta) dias

**Dados para pagamento: Banco do Brasil / Agência: 1740-X / Conta Corrente:
22593-2**

São Paulo, 30 de agosto de 2024

**MATHEUS DA
MOTTA
RIBEIRO:4677730
2883**

Assinado de forma digital
por MATHEUS DA MOTTA
RIBEIRO:46777302883
Dados: 2024.08.30
09:30:04 -03'00'

CONTRATO DE COMPRA E VENDA DE EQUIPAMENTOS Nº 010/2024

QUADRO RESUMO

A) PARTES

(i) Contratante:

IMED – Instituto de Medicina, Estudos e Desenvolvimento

Sede: Rua Itapeva, nº 202, Conj. 33, Bela Vista, São Paulo-SP, CEP.: 01.332-000

CNPJ/MF: 19.324.171/0001-02

Filial (para faturamento): Avenida Maestro João Luís do Espírito Santo, nº 480-A, salas 203 e 204, Jardim Califórnia, Formosa/GO, CEP.: 73.807-745

CNPJ/MF: 19.324.171/0006-09

(ii) Contratada:

Nome: Sisnac Produtos Para Saúde Ltda

CNPJ/MF nº 10.444.624/0001-51

Endereço: Rua José Ramon Urtiza, nº 206, Setor A, Vila Andrade, São Paulo/SP, CEP.: 05.717-270

B) OBJETO: Aquisição de (01) Uma Máquina Unitarizadora de Medicamentos Com Cortador De Blister

C) PRAZO DE ENTREGA: até 60 (sessenta) dias contados da assinatura do Contrato.

D) LOCAL DE ENTREGA: Avenida Maestro João Luís do Espírito Santo, nº 480-A, salas 203 e 204, Jardim Califórnia, Formosa/GO, CEP.: 73.807-745

E) PREÇO TOTAL DO CONTRATO: R\$ 253.500,00 (duzentos e cinquenta e três mil e quinhentos reais)

G) MULTAS APLICÁVEIS À CONTRATADA:

G.1: 10% (dez por cento) do preço total do Contrato por infração legal ou contratual cometida, bem como por cada problema de qualidade do Equipamento, sendo que caso a infração ou ineficiência não seja sanada no mês subsequente a multa será reaplicada;

G.2: de 1% (um por cento) do preço total do Contrato por cada dia de atraso.

H) COMUNICAÇÃO ENTRE AS PARTES:

1) Para o **CONTRATANTE**:

- Nome: Luciana Souza
- E-mail: luciana.souza@imed.org.br

2) Para a **CONTRATADA**:

- Nome: Matheus da Motta Ribeiro
- E-mail: licitação1@sisnacmed.com.br
- Telefone: (11) 2144-0818

I) Anexos:

- (a) Anexo I – Termo de Referência; e
- (b) Anexo II – Proposta Comercial e Técnica;

Pelo presente instrumento particular e na melhor forma de direito, as Partes qualificadas no item **A** do **QUADRO RESUMO**,

Considerando que a referida contratação faz-se necessária para fins de dar suporte às atividades de gestão desenvolvidas pelo IMED junto ao Hospital Estadual Formosa - Dr. César Saad Fayad (HEF), tendo em conta que o **CONTRATANTE** é a organização social responsável pelo gerenciamento, operacionalização e execução das ações e serviços de saúde da referida Unidade de Saúde, conforme Contrato de Gestão firmado com o Estado de Goiás, por intermédio de sua Secretaria de Estado de Saúde (Contrato de Gestão nº 050/2022 – SES / GO);

têm, entre si, justo e avençado **CONTRATO DE COMPRA E VENDA DE EQUIPAMENTOS**, conforme cláusulas e condições seguintes:

CLÁUSULA I - DO OBJETO DO CONTRATO

1.1. O presente contrato tem como objeto a venda pela **CONTRATADA** ao **CONTRATANTE** dos equipamentos descritos no **Item B** do **QUADRO RESUMO** (doravante simplesmente “Equipamentos”) para fins de dar suporte às atividades de gestão desenvolvidas pelo **CONTRATANTE** junto ao Hospital Estadual Formosa - Dr. César Saad Fayad (HEF), a, tendo em conta que o **CONTRATANTE** é a organização social responsável pelo gerenciamento, operacionalização e execução das ações e serviços de saúde da referida Unidade de Saúde, conforme Contrato de Gestão firmado com o Estado de Goiás, por intermédio de sua Secretaria de Estado de Saúde (Contrato de Gestão nº 50/2022 – SES / GO).

1.1.1 – Estão incluídos no preço dos Equipamentos os serviços de instalação e, quando necessário, montagem, bem como o treinamento da equipe indicada pela **CONTRATANTE** sobre sua operação e conservação, que deverá ser ministrado em data e horário acordado entre as Partes, em até 24 (vinte e quatro) horas a contar da entrega dos Equipamentos. A **CONTRATANTE** poderá solicitar à **CONTRATADA** a repetição do treinamento em outras datas e horários acordados entre as Partes, sem custo adicional para a **CONTRATANTE**.

1.2. – A **CONTRATADA** assegura para todos os fins que, está apta e em conformidade legal para a execução do presente contrato, bem como que possui todas as licenças, autorizações, registros, certidões e certificados necessários para o fornecimento do seu objeto, atendendo a todos os requisitos legais, incluindo, mas não se limitando, ao transporte, manuseio, armazenamento e rastreabilidade.

1.3. - O **CONTRATANTE**, no ato de recebimento dos Equipamentos e de seus acessórios, ao verificar a existência de algum tipo de avaria aparente, poderá recusar os Equipamentos e/ou acessório, na ocorrência desta hipótese, anotando no verso da nota fiscal o motivo da devolução, com assinatura e identificação. A falta de apontamento pelo **CONTRATANTE** não exime a **CONTRATADA** de suas responsabilidades e obrigações contratuais e legais, em especial pela qualidade dos Equipamentos ou pela garantia técnica.

1.4. – Integram o presente Contrato para todos os fins, os anexos mencionados no **Item I do QUADRO RESUMO**.

1.4.1. - Em caso de conflito entre o disposto neste Contrato e seus anexos, prevalecerão os termos e condições deste Contrato. Em caso de divergência entre os anexos, os mesmos prevalecerão na ordem em que estão listados.

CLÁUSULA II – DO LOCAL E CONDIÇÕES DE ENTREGA DOS PRODUTOS

2.1 - A **CONTRATADA** se compromete a entregar e instalar os Equipamentos no local designado no **Item D do QUADRO RESUMO** sem qualquer custo ao **CONTRATANTE**, novo e em perfeito estado de funcionamento e conservação, com todos os seus acessórios, no prazo previsto no **Item C do QUADRO RESUMO**.

2.2. - Caso o **CONTRATANTE** não receba, em todo ou em parte, os Equipamentos dentro do prazo acima estabelecido em conformidade com as especificações e quantidades indicadas neste Contrato, deverá comunicar a **CONTRATADA**, por qualquer modo escrito, podendo aplicar à **CONTRATADA** multa prevista na Cláusula IX deste Contrato.

2.3. - A **CONTRATADA** deverá se responsabilizar pelo transporte dos Equipamentos sem qualquer custo ou despesa para o **CONTRATANTE**, assegurando-se não só a integridade, como também as condições de esterilidade, conservação, manipulação e rastreabilidade dos mesmos.

2.4. - O recebimento e/ou a aceitação dos Equipamentos pelo **CONTRATANTE** não modifica, restringe ou elide a plena responsabilidade da **CONTRATADA** quanto a sua entrega nas condições contidas neste Contrato e em seus anexos, nem invalida qualquer reclamação que o **CONTRATANTE** venha a fazer em virtude de posterior constatação de unidade defeituosa ou fora

de especificação, garantida a faculdade de troca/reparação, sem qualquer custo ou despesa para o **CONTRATANTE**.

2.5. – Será de inteira responsabilidade da **CONTRATADA** a entrega dos Equipamentos, acondicionados em perfeito estado de conservação e de utilização para os fins aos quais se destinam, nos exatos termos das suas especificações técnicas.

2.6. – A entrega dos Equipamentos, somente será considerada cumprida quando do efetivo recebimento e aceitação do(s) mesmo(s) pelo **CONTRATANTE**.

2.7 – A **CONTRATADA** declara ter ciência de que a **CONTRATANTE** exerce atividade essencial à saúde pública e que os Equipamentos são essenciais ao atendimento de tal finalidade e, portanto, a **CONTRATADA** não poderá suspender a execução de suas obrigações contratuais sob qualquer hipótese.

2.8. – Não será admitida justificativa de atraso no fornecimento dos Equipamentos adquiridos que tenha como fundamento o não cumprimento da sua entrega ou da entrega de suas partes e peças pelos fornecedores da **CONTRATADA**.

CLÁUSULA III – PREÇO E FORMA DE PAGAMENTO

3.1. - Por força deste instrumento, e desde que a **CONTRATADA** cumpra com todas as suas obrigações previstas neste Contrato, com a quantia disponibilizada pela SES/GO a título de investimento, o **CONTRATANTE** pagará à **CONTRATADA** o valor total fixo e irrevogável previsto no **Item E** do **QUADRO RESUMO**.

3.1.1 - No preço estão incluídos todos os custos, despesas, contingências e atividades necessárias à boa e fiel execução deste Contrato, incluindo, mas não se limitando a todos os encargos sociais e previdenciários, tributos, contribuições parafiscais, despesas diretas e indiretas, benefícios, lucro e todos e quaisquer demais ônus que incidam sobre o escopo do Contrato.

3.2 - O pagamento está previsto para até 30 (trinta) dias contados do recebimento pela **CONTRATANTE** da correspondente nota fiscal, condicionado ao aceite dos Equipamentos pela **CONTRATANTE** e à apresentação dos documentos previstos na cláusula 3.7 abaixo, e desde que a **CONTRATANTE** tenha recebido da Secretaria de Estado de Saúde (SES/GO) o valor do investimento correspondente aos Equipamentos.

3.3. - O pagamento será realizado mediante transferência bancária em favor da **CONTRATADA**, cujos dados encontra-se abaixo:

Dados Bancários:
Banco do Brasil
Agência: 1740-X
Corrente: 22593-2

3.4. - A Nota Fiscal deverá ser emitida no CNPJ da filial da **CONTRATANTE** mencionada no **ITEM A** do **QUADRO RESUMO**.

3.5. – Caso sejam constatados erros e falhas e/ou divergências na(s) nota(s) fiscal(is), o prazo de cobrança somente terá início a partir da data de reapresentação, pela **CONTRATADA**, da nova nota fiscal, devidamente retificada e/ou regularizada, sem qualquer acréscimo de valor.

3.6. - No caso de a Secretaria de Estado de Saúde (SES/GO) atrasar o repasse de um ou mais repasse(s)/custeio(s) mensal(is), a **CONTRATADA** fará jus apenas ao recebimento dos produtos efetivamente entregues, desde que os pagamentos efetuados pela Estado se refiram aos meses em que os produtos foram entregues, e sem o acréscimo de quaisquer juros, multa ou correção. Nesta hipótese, o pagamento deverá ser disponibilizado à **CONTRATADA** em até 10 (dez) dias úteis da regularização das pendências financeiras pelo Estado de Goiás, e a antes desse prazo a **CONTRATANTE** não será considerada inadimplente, não se aplicando o disposto na cláusula 3.8, abaixo, restando vedado à **CONTRATADA** emitir duplicatas e/ou realizar protestos e cobrar tais valores, tanto por meio extrajudicial, como judicial, suspender ou rescindir o Contrato.

3.7 – O pagamento está condicionado à apresentação das certidões negativas de débitos válidas e sem pendências (exceto nos casos das certidões positivas com efeitos de negativas), quais sejam: federal conjunta, estadual, municipal, FGTS e trabalhista.

3.8. - Atrasos de pagamento por culpa exclusiva e comprovada da **CONTRATANTE** acarretarão a incidência de correção monetária pela variação do IPCA e juros moratórios de 0,5% (meio por cento) ao mês, que serão calculados proporcionalmente ao número de dias em atraso. Na hipótese de o IPCA do mês de pagamento ainda não ter sido divulgado, utilizar-se-á o do mês anterior. Qualquer encargo adicional ou disposição divergente constante do Anexo I não será aplicável.

CLÁUSULA IV – SIGILO E CONFIDENCIALIDADE

4.1. - A **CONTRATADA** se obriga a não revelar Informações Confidenciais a qualquer pessoa natural ou jurídica, sem o prévio consentimento por escrito da **CONTRATANTE**. Entende-se por Informação(ões) Confidencial(is) toda e qualquer informação e dados revelados pela **CONTRATANTE** à **CONTRATADA** sejam eles desenvolvidos a qualquer momento pela **CONTRATANTE**, sejam estes dados ou informações sejam eles de natureza técnica, comercial, jurídica, ou ainda, de natureza diversa, incluindo, sem limitação, segredos comerciais, know-how, e informações relacionadas com tecnologia, clientes, projetos, memórias de cálculo, desenhos, planos comerciais, atividades promocionais ou de comercialização, econômicas, financeiras e outras, que não sejam de conhecimento público, bem como todo e qualquer dado pessoal ou informação sensível de pacientes da **CONTRATANTE**. A **CONTRATADA**, por si e por seus subcontratados, empregados, diretores e representantes (todos, conjuntamente, “REPRESENTANTES”), obriga-se a não usar, nem permitir que seus REPRESENTANTES usem, revelem, divulguem, copiem, reproduzam, divulguem, publiquem ou circulem a Informação Confidencial, a menos que exclusivamente para a execução do Contrato.

4.2. - Caso se solicite ou exija que a **CONTRATADA**, por interrogatório, intimação ou processo legal semelhante, revele qualquer das Informações Confidenciais, a **CONTRATADA** concorda em imediatamente comunicar à **CONTRATANTE** por escrito sobre cada uma das referidas solicitações/exigências, tanto quanto possível, para que a **CONTRATANTE** possa obter medida cautelar, renunciar ao cumprimento por parte da **CONTRATADA** das disposições desta Cláusula, ou ambos. Se, na falta de entrada de medida cautelar ou recebimento da renúncia, a

CONTRATADA, na opinião de seu advogado, seja legalmente compelida a revelar as Informações Confidenciais, a **CONTRATADA** poderá divulgar as Informações Confidenciais às pessoas e ao limite exigido, sem as responsabilidades aqui estipuladas, e envidará os melhores esforços para que todas as Informações Confidenciais assim divulgadas recebam tratamento confidencial.

4.3. - A violação à obrigação de confidencialidade estabelecida nesta cláusula, quer pela **CONTRATADA**, quer pelos seus REPRESENTANTES, sujeitará a **CONTRATADA** a reparar integralmente as perdas e danos diretos causados à **CONTRATANTE**.

4.4. - A **CONTRATADA** se obriga a devolver imediatamente todo material tangível que contenha Informações Confidenciais, incluindo, sem limitação, todos os resumos, cópias de documentos e trechos de informações, disquetes ou outra forma de suporte físico que possa conter qualquer Informação Confidencial, tão logo ocorra término ou a rescisão do CONTRATO.

4.5. - A **CONTRATADA** não fará qualquer comunicado, tirará ou divulgará quaisquer fotografias (exceto para as suas finalidades operacionais internas para a fabricação e montagem dos bens), ou revelará quaisquer informações relativas a este CONTRATO ou com respeito ao seu relacionamento comercial com a **CONTRATANTE** ou qualquer Afiliada da **CONTRATANTE**, a qualquer terceira parte, exceto como exigido pela Lei aplicável, sem o consentimento prévio por escrito da **CONTRATANTE** ou de suas Afiliadas. A **CONTRATADA** concorda que, sem consentimento prévio por escrito da **CONTRATANTE** ou suas Afiliadas, como aplicável, não (a) utilizará em propagandas, comunicados ou de outra forma, o nome, nome comercial, o logotipo da marca comercial ou simulação destes, da **CONTRATANTE** ou de suas Afiliadas ou o nome de qualquer executivo ou colaborador da **CONTRATANTE** ou de suas Afiliadas ou (b) declarará, direta ou indiretamente, que qualquer produto ou serviço fornecido pela **CONTRATADA** foi aprovado ou endossado pela **CONTRATANTE** ou suas Afiliadas. Entende-se por Afiliada qualquer empresa controlada por, controladora de ou sob controle comum à **CONTRATANTE**.

4.6. - A **CONTRATADA**, por si e por seus colaboradores, obriga-se a atuar no presente Contrato em conformidade com a Legislação vigente sobre Proteção de Dados Pessoais e as determinações de órgãos reguladores/fiscalizadores sobre a matéria, em especial a Lei 13.709/2018, em especial com relação a todo e qualquer dado pessoal ou informação sensível de pacientes da **CONTRATANTE**. A **CONTRATADA** obriga-se a comunicar por escrito a **CONTRATANTE** sobre qualquer infração à referida legislação, inclusive sobre o vazamento de dados.

4.7. – Esta obrigação subsistirá por tempo indeterminado, desde a assinatura do presente instrumento e após o seu encerramento por qualquer motivo.

CLÁUSULA V – OBRIGAÇÕES DA CONTRATADA

5.1 – Constituem obrigações da **CONTRATADA**, além de outras obrigações previstas neste Contrato e seus anexos e na lei:

a) entregar os Equipamentos, na quantidade, qualidade, local e prazos especificados, de acordo com as condições estabelecidas neste contrato e em seus anexos;

b) entregar os Equipamentos sem qualquer ônus para o **CONTRATANTE**, devendo estar incluso no valor do pagamento todas e quaisquer despesas (tais como, mas não se limitando, a tributos,

frete, seguro e descarregamento das mercadorias), sendo vedado o seu repasse ao **CONTRATANTE**;

c) manter, em estoque, quantidade de Equipamentos necessários à execução do objeto do Contrato;

d) comunicar ao **CONTRATANTE**, por escrito e de forma imediata, qualquer problema ou mesmo impossibilidade de execução do objeto ou mesmo de qualquer obrigação contratual, bem como adotar as providências cabíveis para fins de saneamento;

e) indenizar integralmente todo e qualquer dano e prejuízo que possa advir, direta ou indiretamente, do exercício de suas atividades ou serem causados por seus prepostos ao **CONTRATANTE** ou terceiros;

f) substituir, nos termos e prazo fixados neste contrato e em seus anexos, todos os Equipamentos entregues fora das especificações ou defeituosos ou com quaisquer outras irregularidades;

g) manter, durante toda a vigência do contrato, os valores contidos na Proposta Comercial;

h) comunicar toda e qualquer alteração de dados cadastrais para fins de atualização;

i) responsabilizar-se-á pelos Equipamentos fornecidos, apresentando, sempre que solicitado pelo **CONTRATANTE**, comprovação de cumprimento das obrigações sanitárias, tributárias e sociais legalmente exigidas;

j) responsabilizar-se pelo transporte dos produtos, desde o seu estabelecimento até o local determinado, bem como pelo seu descarregamento no local mencionado na subcláusula neste contrato, nos termos previstos neste instrumento; e

l) responsabilizar-se-á por qualquer indenização devida em decorrência de danos e/ou prejuízos causados por ação ou omissão sua e/ou de seus funcionários, contratados e/ou terceiros, inclusive em decorrência de inobservância ou infração de disposições legais, regulamentos ou posturas vigentes aplicáveis ao fornecimento dos Equipamentos, bem como por danos sofridos pelo **CONTRATANTE** e/ou terceiros em razão da inadequação dos Equipamentos. Referidas obrigações irão existir mesmo ao término deste contrato e permanecerão válidas e em vigor enquanto legalmente exigíveis.

CLÁUSULA VI – DA GARANTIA TÉCNICA

6.1. - Os Equipamentos deverão ser fornecidos pela **CONTRATADA** dentro dos padrões de qualidade, apresentação, e adequação às indicações de uso, de acordo com o estabelecido neste Contrato e com as normas sanitárias em vigor no país, novos, em perfeito estado, e livres de quaisquer defeitos, reservando-se ao **CONTRATANTE** o direito de solicitar a troca imediata dos Equipamentos que apresentem incorreções ou problemas de qualidade, ou que se mostrem inadequados para os fins a que se destinam.

6.2. – A **CONTRATADA** garantirá que os Equipamentos fornecidos nos termos do presente contrato atendem a todos os requisitos legais e regulatórios exigidos a eles, incluindo, mas não se limitando, ao lote, data de validade, procedência, notas fiscais, romaneios e qualidade. Na hipótese de se constatar que os produtos não atendem a quaisquer um dos requisitos ora mencionados, deverá proceder a substituição consoante disposto neste contrato.

6.3. – A garantia técnica dos Equipamentos e de suas partes e peças contra defeitos e vícios aparentes, sem prejuízo da garantia legal por vícios ocultos, é de 12 (doze) meses, contados da data de sua instalação e aprovação pela **CONTRATANTE**. Durante este período, a **CONTRATADA** reparará/e ou substituirá os Equipamentos, suas partes e/ou peças defeituosas, ou corrigirá problemas relacionados à sua instalação e montagem, sem qualquer ônus para o **CONTRATANTE**, arcando inclusive com os custos de transporte, fretes, desinstalação e/ou reinstalação quando necessário.

6.4. - Os Equipamentos, partes e/ou peças reparados e/ou substituídos terão seu prazo de garantia renovado por mais 12 (doze) meses, contados de seu reparo ou instalação.

6.5. - Caso seja constatado defeito ou qualquer mau funcionamento nos Equipamentos, a **CONTRATADA** deverá atender o chamado e, quando necessário, comparecer ao local em que os Equipamentos estiverem instalados no prazo de 24 (vinte e quatro) horas. O prazo para reparo e/ou substituição dos Equipamentos não poderá superar 2 (dois) dias úteis.

6.5.1 – Caso a **CONTRATADA** não cumpra com a obrigação prevista na cláusula 6.5, acima, a **CONTRATANTE** poderá contratar terceiros para realizar a substituição e/ou reparo, obrigando-se a **CONTRATADA** a arcar com os custos decorrentes. Neste caso, o reparo efetuado por terceiros não excluirá ou reduzirá as obrigações de garantia técnica da **CONTRATADA** previstos neste Contrato e/ou na lei.

CLÁUSULA VII – DURAÇÃO E RESCISÃO

7.1. O presente instrumento terá vigência desde a data de sua assinatura, até a completa execução, pela **CONTRATADA** de todas as suas obrigações contratuais, podendo ser prorrogado, para fins de manutenção dos mesmos após o término do prazo de garantia, até o limite da vigência do Contrato de Gestão firmado entre o **CONTRATANTE** e o Estado de Goiás e, por meio da Secretaria de Estado de Saúde (SES/GO) ou de seus respectivos Termos Aditivos, desde que haja interesse mútuo e consensual e seja formalizado mediante Termo Aditivo devidamente assinado pelos representantes legais das partes.

7.2. - O presente contrato poderá ser encerrado, nas seguintes hipóteses:

- a) por mútuo acordo, mediante assinatura de termo de encerramento correspondente;
- b) por conveniência, pela **CONTRATANTE**, por aviso prévio, de qualquer forma escrita à **CONTRATADA**, com antecedência de 30 (trinta) dias, sem que seja devido o pagamento de quaisquer multas e/ou indenizações de qualquer espécie; e

- c) em razão de evento de força maior, devidamente comprovada, que impeça o cumprimento por quaisquer das Partes de suas obrigações contratuais e que perdure por mais de 30 (trinta) dias.

7.3. - A **CONTRATANTE** poderá rescindir o presente Contrato mediante simples comunicação escrita nos seguintes casos:

- a) Inadimplemento ou o cumprimento irregular de qualquer cláusula contratual, por parte da **CONTRATADA**;
- b) Pedido de falência ou de recuperação judicial da **CONTRATADA**;
- c) Imperícia, atraso, negligência, imprudência, dolo, má-fé ou desídia da **CONTRATADA**, na execução do Contrato;
- e) Caso as multas aplicadas à **CONTRATADA** superem 20% (vinte por cento) do valor de uma ordem de compra; ou
- f) Por ordem da Secretaria de Estado de Saúde.

7.2.1. – Em caso de rescisão do contrato pela **CONTRATANTE** a **CONTRATADA** receberá apenas o pagamento pelos Equipamentos efetivamente entregues, e nos termos previstos na Cláusula II, permanecendo as obrigações da garantia da **CONTRATADA** relativas a tais Equipamentos.

7.3. – A **CONTRATADA** tem pleno conhecimento de que foi contratada para prestar os serviços objeto deste contrato ao **CONTRATANTE**, uma vez que este é o responsável pelo gerenciamento e execução das ações e serviços de saúde constantes no Contrato de Gestão firmado com o Estado de Goiás, por intermédio de sua Secretaria de Estado de Saúde (Contrato de Gestão nº 050/2022 – SES / GO), razão pela qual concorda, desde já, que caso o ente público intervenha, rescinda ou encerre, por qualquer modo ou razão, o referido contrato, o presente instrumento restará automaticamente rescindido, não fazendo a **CONTRATADA** jus a qualquer tipo de indenização, qualquer que seja sua natureza, renunciando expressamente ao direito de pleitear quaisquer valores indenizatórios, em qualquer tempo ou jurisdição, junto ao **CONTRATANTE**.

CLÁUSULA VIII – ANTICORRUPÇÃO E ÉTICA NOS NEGÓCIOS

8.1. - A **CONTRATADA** declara estar em conformidade com todas as leis, normas, regulamentos e requisitos vigentes, relacionados com o presente contrato. Assim, compromete-se a cumprir rigorosamente e de boa fé a legislação aplicável a este contrato.

8.2. - Em virtude deste contrato, nenhuma das partes poderá oferecer, conceder ou comprometer-se a ceder a ninguém, ou receber ou concordar em aceitar de qualquer pessoa, qualquer pagamento, doação, compensação, benefícios ou vantagens financeiras ou não financeiras de qualquer espécie que configurem uma prática ilegal ou corrupção, por conta própria ou de terceiros, direta ou indiretamente, devendo-se assegurar o cumprimento desta obrigação por parte de seus representantes e colaboradores.

8.3. - As partes declaram e garantem categoricamente durante toda a vigência do presente contrato, inclusive no que tange aos seus colaboradores e parceiros utilizados na execução do Contrato, a ausência de situações que constituam ou possam constituir um conflito de interesses em relação às atividades que devem ser realizadas de acordo com este documento legal. Da mesma forma, as partes comprometem-se a adotar, durante toda a validade do contrato, uma conduta apropriada para evitar o surgimento de qualquer situação que possa gerar um conflito de interesses. No caso de haver qualquer situação suscetível a levar a um conflito de interesses, as partes comprometem-se a informar imediatamente por escrito a outra parte e a ater-se nas indicações que podem porventura ser assinaladas a esse respeito. O não cumprimento pelas partes das obrigações assumidas sob esta cláusula, facultará a outra Parte a possibilidade de rescindir o contrato imediatamente, sem prejuízo das demais ações e direitos que possam ser exercidos de acordo com a lei.

8.4. - As partes declaram e garantem que cumprem e cumprirão, durante todo o prazo de vigência do presente contrato, todas as leis de anticorrupção, federais, estaduais e locais, decretos, códigos, regulamentações, regras, políticas e procedimentos de qualquer governo ou outra autoridade competente, em especial os preceitos decorrentes da Lei nº 12.846/13 (“Lei de Anticorrupção Brasileira”), abstendo-se de praticar qualquer ato de corrupção (“Atos de Corrupção”) e/ou qualquer ato que seja lesivo à administração pública, nacional ou estrangeira, que atente contra o patrimônio público nacional ou estrangeiro, contra princípios da administração pública ou contra os compromissos internacionais assumidos pelo Brasil.

8.5. – A **CONTRATADA** declara que não contrata, direta ou indiretamente, mão de obra infantil (salvo na condição de aprendiz, a partir dos 14 anos), escrava, em condições análogas à escravidão, ou em condições sub-humanas, devendo garantir a seus empregados e contratados remuneração compatível com o piso salarial da categoria, jornadas e condições de trabalho conforme legislação em vigor.

8.6. - Na hipótese de qualquer das partes violar qualquer disposição prevista nesta cláusula e/ou qualquer obrigação legal prevista na legislação, operar-se-á a rescisão motivada, com aplicação das penalidades e indenizações por perdas e danos cabíveis.

8.7. – As Partes obrigam-se a agir de modo leal, responsável e probo, além de perseguir a boa-fé, para repelir quaisquer ações intencionalmente desleais, injustas, desonestas, prejudiciais, fraudulentas ou ilegais, sempre ancorados nas ações de transparência pública.

CLÁUSULA IX – DAS PENALIDADES POR DESCUMPRIMENTO LEGAL E CONTRATUAL

9.1. - Sem prejuízo do direito da **CONTRATANTE** de rescindir o Contrato, a ineficiência na execução do Contrato, a verificação de problemas de qualidade no Equipamento, como também o descumprimento da legislação e/ou das obrigações e demais disposições assumidas pela **CONTRATADA** no presente Contrato e em seus anexos, facultará à **CONTRATANTE**:

- a) reter imediata e integralmente o pagamento da contraprestação prevista na Cláusula III deste instrumento até que a(s) pendência(s) seja(m) devida e satisfatoriamente regularizada(s); e
- b) aplicar multa prevista no **ITEM G.1 do QUADRO RESUMO**.

9.2. – Em caso de atraso na entrega de quaisquer dos Equipamentos será devida pela **CONTRATADA** multa prevista no **ITEM G.2 do QUADRO RESUMO**.

9.3. – O valor de quaisquer penalidades ou indenizações cobradas da **CONTRATADA** por força deste Contrato poderá, a critério da **CONTRATANTE**, ser descontado de quaisquer pagamentos devidos à **CONTRATADA** pelo IMED, por força deste ou de outros Contratos entre as Partes, ou outras obrigações existentes entre as Partes ou cobrada judicial ou extrajudicialmente pela **CONTRATANTE**.

9.4. – As penalidades estabelecidas neste Contrato, tem caráter não compensatório, não isentando a **CONTRATADA** do cumprimento de quaisquer de suas obrigações previstas neste Contrato, especialmente a de entregar o Equipamento em atraso, bem como da obrigação de indenizar integralmente a **CONTRATANTE** pelos danos decorrentes do atraso, e não prejudica o direito da **CONTRATANTE** de, a seu critério, dar por rescindido o presente Contrato.

CLÁUSULA IX – DAS DISPOSIÇÕES FINAIS

10.1. O presente contrato constitui o único e integral acordo entre as partes, substituindo quaisquer documentos ou ajustes, celebrados, por escrito ou verbalmente, anteriormente a esta data, relativos à matéria objeto desta avença.

10.2. A eventual tolerância, por qualquer das partes, relativamente às condições previstas no presente contrato, será considerada mera liberalidade, não se constituindo novação de direito.

10.3. Nenhuma das partes poderá ceder ou transferir os direitos e obrigações relativos à esta venda e compra, sem a anuência expressa da outra parte. Fica a **CONTRATADA** ciente de que, após o pagamento dos Equipamentos, os mesmos serão transferidos para a propriedade da Secretaria de Estado da Saúde de Goiás (SES/GO), em atendimento ao que dispõe o Contrato de Gestão, sendo mantidas todas as responsabilidades e obrigações da **CONTRATADA**, inclusive quanto a garantia técnica.

10.4. - As partes contratantes somente poderão alterar ou renovar as cláusulas deste contrato através da celebração do respectivo instrumento de aditamento, assinado por ambos os contratantes e duas testemunhas.

10.5. - O presente instrumento não estabelece entre as partes nenhuma forma de sociedade, agência, associação, consórcio, ou responsabilidade solidária.

10.6. - Se qualquer uma das disposições do presente contrato for ou vier a tornar-se nula ou revelar-se omissa, inválida ou ineficaz não afetará ou prejudicará as cláusulas remanescentes, que continuarão com vigência, validade e eficácia plenas. Na ocorrência desta hipótese, as partes farão todos os esforços possíveis para substituir a cláusula tida como nula, omissa, inválida ou ineficaz por outra, sem vícios, a fim de que produza os mesmos efeitos jurídicos, econômicos e financeiros que a cláusula original produziria, ou, caso isso não seja possível, para que produza os efeitos mais próximos possíveis daqueles inicialmente vislumbrados.

10.7. - O não exercício dos direitos previstos neste instrumento contratual, em especial no tocante à rescisão contratual e obtenção da reparação de danos eventualmente causados, bem

como a tolerância, de uma parte com a outra, quanto ao descumprimento de qualquer uma das obrigações assumidas neste instrumento, serão considerados atos de mera liberalidade, não resultando em modificação, novação ou renúncia das disposições contratuais ora estabelecidas, podendo as Partes exercerem, a qualquer tempo, seus direitos.

10.8. - Em hipótese alguma o silêncio das partes será interpretado como consentimento tácito.

10.9 - Eventuais concessões ou tolerâncias não importarão em novação ou alteração contratual, não gerarão direitos à **CONTRATANTE** e nem tampouco inibirão a **CONTRATADA**, de a qualquer tempo, fazer valer os seus direitos

10.10. - Declaram as partes que toda e qualquer notificação, se necessário, poderá ser enviada e recebida eletronicamente aos contatos mencionados no **Item H** do **QUADRO RESUMO**.

CLÁUSULA XI – FORO

11.1. - As partes elegem o Foro da Comarca da Cidade de São Paulo - SP, com renúncia a qualquer outro, por mais privilegiado que seja, para nele dirimirem as questões porventura oriundas do presente contrato.

E, por estarem justas e contratadas, firmam as partes e 02 (duas) testemunhas o presente Contrato para que produza os efeitos jurídicos desejados, reconhecendo a forma de contratação por meios eletrônicos, digitais e informáticos como válida e plenamente eficaz, ainda que seja estabelecida com a assinatura eletrônica ou certificação fora dos padrões ICP-BRASIL, conforme disposto pelo Art. 10 da Medida Provisória nº 2.200/2001 em vigor no Brasil. Sendo certo que na (i) na hipótese de assinatura eletrônica deste Contrato, ele produzirá efeitos a partir da abaixo mencionada, independentemente da data em que for assinado pelas partes; e (ii) na hipótese de assinatura na forma física, o Contrato deverá ser entregue em 02 (duas) vias em igual teor e valor.

Formosa, 18 de outubro de 2024.

MATHEUS DA MOTTA
RIBEIRO:46777302883

Assinado de forma digital por
MATHEUS DA MOTTA
RIBEIRO:46777302883
Dados: 2024.10.18 16:45:22 -03'00'

CONTRATADA: SISNAC PRODUTOS PARA SAÚDE LTDA

ANDRE
FONSECA LEME

Assinado de forma digital por ANDRE
FONSECA LEME

CONTRATANTE: IMED – INSTITUTO DE MEDICINA, ESTUDOS E DESENVOLVIMENTO

Testemunhas:

1º _____

2º _____

Nome:

Nome:

CPF:

CPF:

ANEXO I - TERMO DE REFERÊNCIA

A N E X O I

TERMO DE REFERÊNCIA

1. OBJETO:

Contratação de pessoa jurídica para **AQUISIÇÃO DE (01) UMA MÁQUINA UNITARIZADORA DE MEDICAMENTOS COM CORTADOR DE BLISTER** para fins de suporte às atividades de gestão desenvolvidas pelo IMED junto ao **Hospital Estadual Formosa - Dr. César Saad Fayad (HEF)**:

2. DESCRIÇÃO DETALHADA:

MÁQUINA UNITARIZADORA DE MEDICAMENTOS COM CORTADOR DE BLISTER

Definição:

Equipamento utilizado para o fracionamento de medicamento

Especificação Básica:

Máquina unitarizadora de medicamentos, com cortador automático de blister, com alimentador automático de ampola, alimentador automatizado para blisters cortados e realizar o corte automático de blister, com capacidade para pelo menos 2100 comprimidos por hora. Com as seguintes características mínimas:

Para unitarização de doses de medicamentos com embalagens herméticas, identificação visual de modo de administração e tarja de classificação de risco. Estrutura em alumínio maciço ou aço maciço inoxidável 304, 316, 304I, 316I ou material superior.

Gabinete elétrico de fácil acesso e com chave de acesso. Deve possuir tratamento acústico para diminuição do ruído do sistema de ar. Deverá imprimir, embalar e selar de forma hermética ou impermeável ou vedada, ou qualquer outro sistema que bloqueie a entrada ou saída de ar das embalagens depois de seladas.

Os medicamentos embalados devem permanecer em container coletor na parte inferior interna do equipamento de modo que não ocupe mais espaço no local de trabalho do operador. Deverá ter sistema de eliminação de ar das embalagens, o ar em excesso deve ser tirado das embalagens antes que sejam seladas, desta forma as embalagens herméticas ou impermeáveis ou vedadas depois de seladas não fiquem de forma almofadadas, diminuindo o espaço de armazenamento.

O equipamento deverá ter sistema antiqebra de medicamentos, a fim de não danificar o medicamento que eventualmente ficar preso na área de selagem, parando a funcionalidade do equipamento e apresentando erro na tela do monitor controlador, que deverá apresentar a solução para resolver o problema. Esta funcionalidade é indispensável devido ao alto custo de alguns medicamentos.

O alimentador deverá ter sistema automático elétrico de acomodação de ampolas e frascos, o alimentador deverá ser de aço inox 304, 316, 304l, 316l ou material superior para suportar agentes químicos para limpeza do ambiente hospitalar, com base fixa tipo coluna com rodas e com sistema de amortecimento de queda de ampolas.

Sistema deverá ter alimentador automático elétrico com capacidade mínima de carregar:

230 unidades de ampolas ou frascos de 0,5 a 3ml;

100 unidades de ampolas ou frascos de 4 a 10ml.

O alimentador de frascos e ampolas deverá ter capacidade para unitarizar no mínimo:

- 44 unidades por minuto para ampolas e frascos de 0,5 a 3 ml sistema automático e semiautomático;

- 25 unidades por minuto para ampolas e frascos de 4 a 10 ml sistema automático e semiautomático.

Sistema deverá ter alimentador automatizado elétrico de blister já cortado. O sistema pode tanto ser integrado na máquina, quanto modular, desde que possa se integrar perfeitamente ao sistema. O alimentador de blisters cortados deverá ter capacidade para unitarizar no mínimo: - 40 unidades de blisters cortados por minuto.

Sistema manual - velocidade mínima 25 unidades por minuto dependendo da velocidade do operador. Sistema deverá realizar o corte automático de blisters, com capacidade de cortar e unitarizar no mínimo 2100 comprimidos por hora.

Descrição do produto:

01 unidade de alimentador automático elétrico de frascos e ampolas;

01 unidade de alimentador automatizado para blisters cortados;

01 unidade de disco semi-automático para ampolas de 0,5 a 3 ml com no mínimo 19 colocações e com algum sistema de engate rápido;

01 unidade de disco semi-automático para ampolas de 0,4 a 10 ml, com no mínimo 18 colocações com algum sistema de engate rápido;

01 unidade de suporte para os 04 discos alimentadores, ou local para acomodação dos discos alimentadores;

01 unidade de suporte para bandejas, que possa ser removida e realocada para função em modo manual;

01 software integração ou interfaceamento do equipamento com software com no mínimo 600 informações de medicamentos;

02 unidades de bandejas com capacidade aproximada de 3,5 litros;

02 unidades de contêineres reservatório móvel, capacidade mínima de 24 litros, com tampa e alça, para recepção dos medicamentos unitarizados;

01 no-break adequadamente dimensionado que garanta proteção, principalmente contra surtos de tensão e quedas na alimentação de energia elétrica.

Monitores controladores: O sistema deverá conter no mínimo um monitor controlador colorido, sensível ao toque, com tamanho mínimo de 5 polegadas.

Controle de temperatura: O equipamento deverá ter visor digital ou similar na parte frontal de fácil visualização, informando constantemente a temperatura de trabalho do equipamento energizado ou que os monitores controladores informem em tela a temperatura de trabalho do equipamento.

Sistema de abertura das embalagens: As embalagens devem ter obrigatoriamente tecnologia de sistema de fácil abertura, o sistema de fácil abertura não poderá prejudicar a selagem das embalagens que deve permanecer hermética ou impermeável ou vedada, e sem entrada e saída de ar das embalagens já seladas.

Destaque das embalagens: As embalagens devem ter sistema de fácil destaque uma das outras, este sistema não poderá prejudicar a selagem das embalagens que deve permanecer hermético ou impermeável ou vedado, e sem entrada ou saída de ar das embalagens já seladas, assim como não deve prejudicar o sistema de fácil abertura.

Indução de leitura: Sistema para embalagens depois de seladas deverá conter tecnologia de indução de leitura, persuadindo o usuário a ler na embalagem o nome do medicamento assim como seus alertas de risco de administração bem como seus desenhos de alerta.

Software do equipamento: O programa CLP do equipamento que compõe o sistema deverá ser gratuito sem custo adicional e sem renovação de licenças anuais e deverá obrigatoriamente ter seguintes funções mínimas:

Software deverá ter tecnologia com lógica persuasiva, induzindo o operador de modo a fazê-lo avançar em todas as funções do software, sem necessidade de instruções externas e consultas em manuais, informando o passo a passo de cada operação;

Possuir relatórios de erros em português em modo indutivo com lógica persuasiva, cada aviso de erro deverá apresentar aviso de solução de problema em modo indutivo com lógica persuasiva;

Função controle de produtividade do operador e do equipamento; - vários níveis de acesso, função login e senha para o farmacêutico, função login e senha para cada operador;

Histórico de relatório de erros;

Histórico de acesso;

Recurso de importar e exportar banco de dados do excel;

Rastreabilidade total da funcionalidade;

Instrução e treinamento de troca de formato das embalagens em tela, em modo indutivo com lógica persuasiva, com passo a passo em tela e fotos de modo de operação.

Impressor controlador: O equipamento deverá ter impressor controlador com monitor colorido, com tecnologia sensível ao toque.

Software do impressor: O sistema deverá ter impressor controlador com software com os requisitos mínimos abaixo:

Identificar claramente diferentes tipos de medicamentos:

Termolábeis, psicotrópicos, fotossensíveis, potencialmente perigosos, especiais etc;

Incluir instruções de administração, reconstituição e diluição, endovenoso, intramuscular, parenteral, diluição obrigatória e tempo mínimo de administração, através de imagens impressas nas embalagens;

Incluir advertências como, por exemplo, observar horário de administração, através de imagens impressas nas embalagens;

Incluir alertas para medicamentos potencialmente perigosos (mpp); possibilitar incluir recomendações gerais para a comunidade hospitalar;

Dar suporte a rastreabilidade;

Deverá ter impressão de alta qualidade com no mínimo 300 dpi;

Impressora de data matrix/código 2d e códigos de barras;

Aviso de alertas, relatório de erros, relatório de soluções, de problemas em português br;

Software com programa para interface com o sistema de gestão do hospital apto para receber arquivos ponto e vírgula e arquivos de texto;

Expansão do sistema: O sistema deve permitir expansão, tanto do software quanto dos equipamentos, para futuras atualizações.

Devem ser entregues obrigatoriamente, junto ao equipamento, em sua instalação. Bonificação de Insumos suficientes para a unitarização de comprimidos e frascos/ampolas por pelo menos quatro meses, justificativa de aquisição, incluindo bobinas, ribons, kits de impressão, papel de impressora e demais itens necessários a unitarização. Devem ser entregues com o produto todos os cabos, conectores, adaptadores e demais itens necessários ao perfeito funcionamento do conjunto ofertado; Tensão de Entrada 220V – 60 Hz, ou bivolt automático. Padrão ABNT NBR 14136. Entregar manual do operador e técnico e certificado de calibração.

Exigências Técnicas ou Normativas:

RDC 67/2007

Garantia:

Tempo de garantia mínimo de **12 meses** após o aceite da máquina pela CONTRATANTE.

3. PRAZO ESTIMADO DE ENTREGA: ATÉ 60 DIAS CONTADOS DA ASSINATURA DO CONTRATO

4. PRAZO DE VIGÊNCIA DO CONTRATO: Até a completa execução, pela CONTRATADA de todas as suas obrigações contratuais, respeitado o limite da vigência do Contrato de Gestão (30/06/2026).

5. CRITÉRIO DE JULGAMENTO DAS PROPOSTAS: Menor preço Unitário.

6. EXPERIÊNCIA ANTERIOR: Deverá a proponente comprovar experiência na execução do objeto da RFP e deste Termo de Referência, sendo certo que tais documentos deverão ser apresentados juntamente com os documentos de habilitação, sob pena de desclassificação.

7. DO PAGAMENTO

O pagamento será realizado no prazo de 30 (trinta) dias após a entrega da respectiva nota fiscal, desde que os materiais entregues tenham sido aprovados pelo IMED, e desde que o IMED tenha recebido o repasse do Estado de Goiás o valor do custeio/repasse correspondente ao mês em que os serviços foram prestados, do que o proponente, desde já, fica ciente e concorda.

ANEXO II – PROPOSTA COMERCIAL E TÉCNICA

PROPOSTA COMERCIAL
REQUISIÇÃO DE PROPOSTA - RFP

AO
INSTITUTO DE MEDICINA, ESTUDOS E DESENVOLVIMENTO – IMED
HOSPITAL ESTADUAL DE FORMOSA

UNITARIZADORA DE MEDICAMENTOS



Imagem ilustrativa

Marca: Teknovation
Modelo: Unidose 5060A2

MATHEUS
DA MOTTA
RIBEIRO:467
77302883

Assinado de forma digital por MATHEUS DA MOTTA RIBEIRO:46777302883
Dados: 2024.08.30 09:25:06 -03'00'

DESCRIÇÃO DO EQUIPAMENTO

- Sistema integrado de operação corte, identificação, unitarização, selagem e codificação de comprimidos no blister em uma única operação. Unitariza, codifica e sela ampolas, frascos, frasco-ampolas e kits.
- Processo de embalagem, selagem e rotulagem, automático e individual para ampolas, blisters cortados para comprimidos, frasco ampolas e manual e semiautomático para kits.
- Construída em chapas de alumínio retificado de alta resistência, estrutura robusta e aço inox em locais de contatos com os medicamentos para desinfecção e limpeza, painel IHM (Interface Homem Máquina) com controle computadorizado do equipamento, com monitor (incorporado), de controle duplo programado, colorido, sensível ao toque. Monitor 7” dupla função (monitoramento controle da máquina e controle da impressora) versão em português e alarme sonoro de erros. Porta USB integrada a impressora
- Unidade painel elétrico e sistema pneumático construído em aço carbono com tratamento de fosfatização e pintura à pó eletrostático, anticorrosivo, com alta resistência a agentes químicos utilizados para limpeza e desinfecção no ambiente hospitalar com porta e fechadura com chave especial para restringir o acesso apenas para a área técnica. Motores e chicotes de fios elétricos embutidos.
- Montada sobre 4 rodas giratórias emborrachadas com diâmetro de 100 mm (sendo 2 na parte dianteira com freio e 2 na parte traseira sem freio);
- Medicamentos cadastrados com identificação através de códigos de barras.
- Botão de emergência com desligamento total do equipamento;
- Indicação constante da temperatura de funcionamento diretamente no monitor IHM, com fácil visualização.
- Sistema integrado e computadorizado de corte de blisters para unitarização de comprimidos com funcionamento totalmente automatizado que requer apenas o carregamento das cartelas dos blisters no magazine/carregador. Possui

dispositivos de alarme e segurança. O sistema que realiza a operação de corte por meio de coordenadas CNC (comando numérico computadorizado), de forma automática direciona o blister cortado (individualizado) a passar por um tubo de descida de aço inox com sensor de detecção de comprimidos, para garantir que seja embalado um único comprimido na embalagem impressa durante a operação e impedindo que o sistema de selagem opere caso não seja detectado a passagem do comprimido pelo sensor, não permitindo a selagem de embalagens vazias. Este sistema realiza a operação completa de unitarização com formação de fitas pré-picotadas unitarizadas dispensadas num cesto coletor na parte inferior interna com operação totalmente automática para unitarização de comprimidos

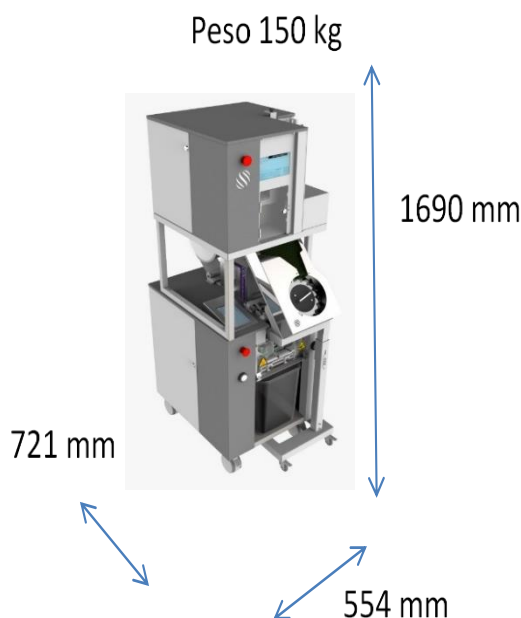
- Podendo ser usada de modo independente ou simultânea, permitindo unitarizar ampolas e cortar blister ao mesmo tempo.
- Sistema de selagem vedado e inviolável para garantia da rastreabilidade, corte/separação das embalagens por pré picotes já realizados na bobina, dispensa o uso de facas no processo de unitarização.
- Impressora com software e taxa de licença inclusa para impressão de códigos de barras lineares, bidimensionais e datamatrix (ANVISA), código sequencial, ITF, código 2D, código 39, código 128, EAN 128, EAN 8, EAN 13, EAN 14, GS1DATABAR composto, expandido UPCA, UPC, RSS Linear, PDF 417, ID Matrix, QR e suporte de códigos de barras RSS composto, entre outros, por meio de termo de transferência e qualidade de 300 DPI, suporte para a rastreabilidade, inclusão de instruções de administração (identificação visual por meio de imagens/desenhos (pictogramas), princípio ativo, lote, data, hora, validade, responsável técnico, modo administração, alertas para medicamentos perigoso dentre outras advertências através de imagem impressa na embalagem. Recomendação geral para a comunidade hospitalar.
- Definição automática do tamanho da bobina no monitor IHM do equipamento;
- Projetada para cortar variados formatos de blisters;
- Capacidade de unitarização de comprimidos cortados, ampolas e frasco ampolas de até 2640 unidades/hora (sistema semiautomático sincronizado com bandeja rotativa automático para);
- No mesmo equipamento é apresentado a unitarizadora automática e computadorizada de corte de cartelas com alimentação direta para o

insumo, impressão, e selagem de medicamentos (comprimidos, drágeas e cápsulas) com capacidade de unitarizar até 1800 unidades hora;

- Um sistema elétrico de carregamento automático de medicamentos (ampolas e frasco-ampolas) com discos intercambiáveis autonomia de até 2600 ampolas/ hora;
- Um sistema para montagem de kits de medicamentos com acionamento bimanual. (02 botoeiras)

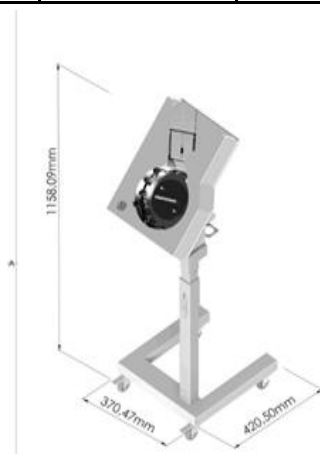
DIMENSÕES E CAPACIDADE

Largura	Altura	Profundidade	Peso
554 mm	1690 mm	721 mm	150 kg



Dimensões do Conjunto de Alimentação Automático;

Largura	Altura	Profundidade	Peso
371 mm	1159 mm	421 mm	15 kg



- Área mínima para instalação do sistema completo totalmente montado 1m² para economia do espaço disponível na farmácia para a operação de unitarização;

ESPECIFICAÇÕES TÉCNICAS

- Eixo de alimentação de insumos com sistema de fricção e de encaixe padrão para diversos tamanhos das bobinas de embalagens;
- Sistema tracionador de insumos com roletes emborrachados, sem a necessidade de eixos com sistema de balancins, com fácil acesso para troca de medidas de embalagens;
- Painel elétrico protegido com porta, fechadura mecânica e chave para acesso em conformidade com as normas NBR 5410:2005 e NR10;
- Sistema de isolamento acústico antirruídos para o sistema gerador de ar.
- Segurança: sistema dedicado à segurança do operador em conformidade com as normas de segurança de trabalho NR12 e NR15
- Sistema anti quebra de medicamentos com paralisação do sistema de funcionamento e regressão do produto, a fim de não danificar o

medicamento que eventualmente ficar preso na área de selagem e apresentando o erro na tela do monitor

- Duplo botão de acionamento para produção de kits evitando acidentes com o operador (restringe o acesso à área de selagem). Sistema de segurança no caso de abertura da porta de acesso à área de selagem, o equipamento para a operação instantaneamente.

ACESSÓRIOS

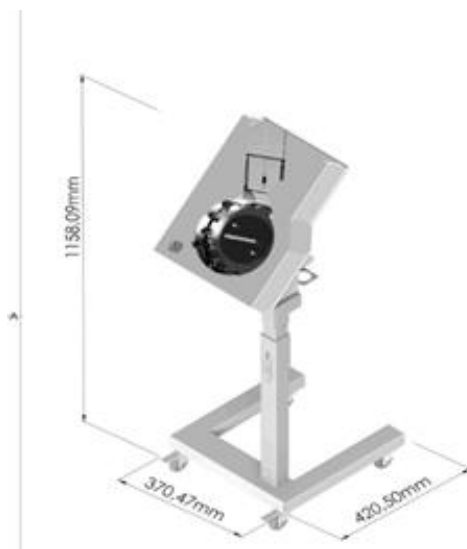


Bandeja rotativa

- 01 bandeja rotativa horizontal em aço inox com dispositivo de engate rápido para encaixe e destaque dos discos alimentadores;
- 01 disco plástico atóxico de encaixe rápido para blisters cortados de comprimidos médios e grandes
- 01 disco plástico atóxico de encaixe rápido para blisters cortados de comprimidos pequenos;
- 01 disco plástico atóxico de encaixe rápido para ampolas e frascos e flaconetes de 0,25 mL a 3 mL;
- 01 disco plástico atóxico de encaixe rápido para ampolas e frascos e flaconetes de 4 mL a 10 mL;
- 01 disco plástico atóxico de encaixe rápido para ampolas e frascos e flaconetes de 10 mL a 30 mL;
- 01 container reservatório (com alça e tampa) móvel para recepção dos medicamentos unitarizados 26 L;

- 01 bandejas plásticas de 4L, resistente a temperaturas ente -40 à + 75 graus, para auxiliar o operador na alimentação dos itens;

ACESSÓRIOS DO CONJUNTO TEON ALIMENTADOR DE AMPOLAS A2



- 01 alimentador de ampolas automático (para ampolas, frasco ampolas, flaconetes) com capacidade de até 350 unidades de carregamento, fabricado com estrutura tubular em aço carbono, com tratamento fosfatizado, antioxidante e pintura eletrostática, base de contato com fármacos e sistema giratório em aço inoxidável de fácil limpeza e desinfecção; Discos redondos de até 25mm diâmetro.
- 01 disco plástico atóxico para sistema de envase automático de ampolas e flaconetes de 0,25 mL a 3 mL com sistema de engate rápido;
- 01 disco plástico atóxico sistema de envase automático de ampolas e flaconetes de 4 mL a 10 mL com sistema de engate rápido;
- 01 disco plástico atóxico sistema de envase automático de frascos-ampolas e flaconetes de 10 mL a 30 mL com sistema de engate rápido;

OPERAÇÃO DE CORTE DO BLISTER

- A imagem do blister capturada pelo scanner servirá para a criação do plano de corte com a aplicação do software. As coordenadas são facilmente criadas pelo operador e salvas para escolha no banco de dados para a produção do item selecionado;
- Possui área de ajustes e configuração do equipamento e tabelas com dados para cadastro dos blisters e suas coordenadas de corte diretamente no IHM.
- Basta colocar os blisters no sistema carregador, selecionar o produto na lista salva e o processo de corte se inicia de forma automática;
- Sistema de pinça com cabeçote giratório de precisão com duplo servo motor para movimentação que permite diversos cortes em ângulos de 45° (vertical, horizontal e diagonal) e cortes retos até no mesmo blister e descarta em reservatório apropriado de forma automática aparas do blister que não contém comprimidos.
- Sistema de simulação de corte
- Sistema para reset de contagem
- Histórico de medicamentos cadastrados
- Relatórios de funcionamento do equipamento, incluindo histórico de acionamentos de emergência
- Relatórios de produtividade, incluindo contagem, velocidade, tempo de funcionamento e produção.
- Função de contagem de lote cortado, inclusive com parada não programada do equipamento.
- Configurações e parâmetros de posicionamento e coordenadas de corte de cartelas de blisters pré-cadastrados, captados por escaneamento fotográfico realizados diretamente no monitor do equipamento, ou por computador conectado em rede, sem o uso de ferramentas ou ajustes

mecânicos que são salvas num banco de dados para a repetição de novas produções de medicamentos do mesmo item;

- Permite cadastro do mesmo medicamento ou novo medicamento, com medição do tamanho/formato de cartela diferente de modo automatizado direto no monitor;
- Distanciamento mínimo para o corte entre comprimidos da cartela: 1,8 mm;
- Materiais para corte da cartela: PVC ou PET/Alumínio, e Alumínio/Alumínio;
- Capacidade de armazenagem no carregador de blisters entre 80 e 120 cartelas com guias reguláveis para alinhamento das cartelas;

EXEMPLOS DE MEDICAMENTOS E FORMATOS PARA CORTE

Fexofenadina cloridrato 180mg



Bisoprolol hemifumarato 2,5mg



Empagliflozina 25mg



Sitagliptina fosfato 50mg



Rosuvastatina cálcica 10mg



Tacrolimo 1mg



Axetilcefuroxima 250mg



Rivaroxabana 20mg



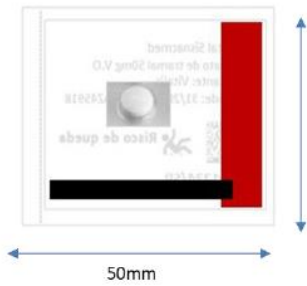
Citalopram bromidrato 20mg



Clonazepam 2mg

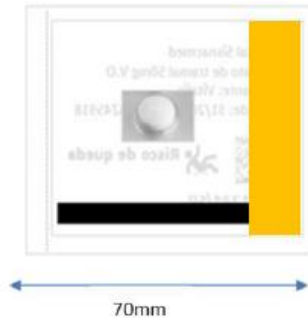


EMBALAGENS BIODEGRADÁVEIS



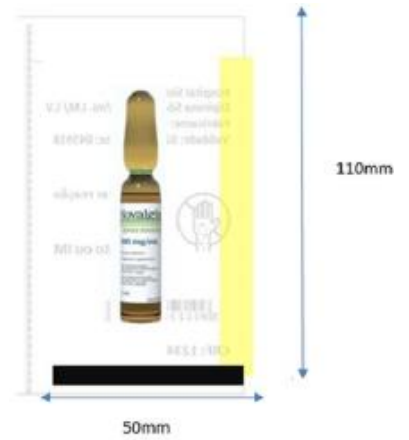
50mm

50mm



70mm

70mm



110mm

50mm

Embalagem 50x50 mm comprimidos, com ou sem tarja ou âmbar

Embalagem 70x70 mm comprimidos, com ou sem tarja ou âmbar

Embalagem 50x110 mm ampolas, com ou sem tarja ou âmbar



115 mm

60 mm

Embalagem 60x115 mm ampolas, com ou sem tarja ou âmbar



130mm

70mm

Embalagem 70x130 mm ampolas e frasco ampolas com ou sem tarja ou âmbar



Embalagem 100x150 mm
Kit de material



Embalagem 100x200 mm
Kit de material, gazes e
pequenos procedimentos

- As informações impressas nas embalagens são altamente duráveis e resistentes à manipulação pelo suor dos dedos, contato com água e/ou tempo de estocagem, agentes externos e inclusive álcool 70, não apagam as informações impressas e os códigos de barras inseridos, desde a unitarização, estocagem, transporte e durante a abertura na administração do medicamento a fim de garantir a rastreabilidade.
- Utiliza rolo de ribbon preto para impressão por sistema termo transferência com medidas de 55X1100mm.

Sistema de segurança para abertura das embalagens

- As embalagens possuem tecnologia de sistema de fácil abertura, em uma única lateral, contendo indicação do local correto de abertura, sem prejudicar a selagem das embalagens que permanecem vedadas, para proteger os medicamentos contra risco de quebra para auxiliar e agilizar o trabalho/leitura do profissional de saúde que o manipula e não danifica as informações impressas na embalagem após a abertura para facilitar o trabalho de identificação e rastreabilidade do medicamento mesmo após a retirada da embalagem. Embalagens sem cheiro e atóxica.

SOFTWARE DE GERENCIAMENTO

- Gerenciado por softwares de interface amigável, induzindo o manuseio pelo operador de forma lógica persuasiva, sem necessidade de consulta em manual.
- Software com linguagem em português com comando e funções em tela/touch screen para inserir informações do tamanho do blister. L: listagem da geração de arquivos da impressora, rastreabilidade de utilização;
- Possui um banco de dados contendo os cadastros de medicamentos com no mínimo 600 referências com opção de busca de medicamento por princípio ativo, produto, código do sistema monie/ou apresentação;
- Possui configuração automática e detecção de dead dots. Regulagem de tempo de selagem da embalagem.
- Velocidade de impressão de 600mm/s;
- Configuração automática de cabeça de impressão. Fornece códigos de turnos e número de série automáticos. Campos de entrada para usuário com variáveis múltiplas com textos alfanuméricos. Suporte completo a fontes TrueType, inclusive com caracteres não romanos e símbolos;
- Função de memória não volátil e de backup (equipamento programado para assegurar as informações em caso de falta de energia)
- Função de controle de produtividade do operador e do equipamento;
- Possui controle de acesso (política de segurança), restringindo funcionalidades entre diferentes perfis de utilizador, por meio de usuário/senha/perfil;

- Alerta de segurança quanto a obstrução da área de selagem; alerta de acionamento do modo standby após 30 segundos;
- Rastreabilidade total das funcionalidades utilizadas pelo operador;
- Recurso para importar e exportar banco de dados do Excel, facilitando a criação de novos layouts de embalagens;
- Posicionamento e ordenação do plano de corte configurado e ajustado diretamente no IHM (Interface Homem Máquina) touch screen colorido do equipamento ou acesso remoto por um computador conectado em rede;
- Softwares licenciados, acompanham gratuitamente o equipamento (sem renovação anual de licenças, sem custo durante a vida útil do equipamento)
- Software com programa para interface e integração com o sistema de gestão, apto para receber arquivos ponto e vírgula e arquivos de texto; Arquivos com desenhos das principais formas de administração e textos complementares. Permite interface do usuário com tela sensível ao toque, colorida, para selecionar imagem, introdução de dados variáveis, diagnósticos e configuração, propiciando visualização impressão WYSIWYG.
- Exibição em tempo real da capacidade de impressão restante em horas e números com alarme para efetuar a troca. Diagnósticos completos, LEDs indicadora do estado da impressora e passagem do ribbon.
- Porta de comunicações ETHERNET RS232;
- Fornece protocolos de comunicação para PCS;
- Possibilidade de incluir instruções de administração, reconstituição e diluição, endovenoso, intramuscular, parenteral, diluição obrigatória, tempo mínimo de administração, horário de administração, através de imagens impressas na embalagem. Alertas para medicamentos potencialmente perigosos, termolábeis, psicotrópicos, fotossensíveis, potencialmente perigosos, e especiais, entre outras advertências através de imagens impressas nas embalagens;

MÓDULO DE INTEGRAÇÃO X SISTEMA DE GESTÃO

- Software embarcado permite a integração entre o sistema de gestão do hospital e o equipamento. Possibilitando trabalhar online ou off-line com o sistema da Instituição.
- Funcionamento baseado em troca de arquivos (formatos .txt, .xls, .xlsx ou .csv) contendo as informações dos itens que serão unitarizados ou através de consultas ao banco de dados (view), para captura das informações que serão impressas ou de forma nativa a partir do sistema de gestão do cliente (MV Sistemas / Tasy / TechSallus / SAP / AGHU, etc).
- Este modelo de operação (integrada) elimina qualquer digitação adicional na identificação dos itens unitarizados, mantendo a fidelidade dos dados fornecidos pelo sistema de gestão, garantindo a integridade das informações impressas nas embalagens (produto, apresentação, lote, validade etc.), minimizando assim significativamente a possibilidade de erro na transcrição dos dados da embalagem original. O software de integração permite que uma revisão dos dados seja realizada antes do início da operação de produção, sendo possível ajustar os dados recebidos caso necessários (funcionalidade controlada por perfil de usuário).
- Entrega técnica, instalação completa com interface ao ERP da Instituição, e treinamento para os operadores e técnicos da engenharia clínica, manutenção e CPD.

RELATÓRIOS GERENCIAIS

- Registro de acessos;
- Tipos de comprimidos cortados;
- Possibilidade de customização de relatórios de produtividade, operacionais e gerenciais

ESPECIFICAÇÕES ELÉTRICA/REDES DE DADOS	
Tensão	220V
Frequência	60 Hz
Potência Máxima	875 W
Temperatura de operação	0°C a 40°C
Tomada	10A, monofásica, 2 pólos + terra
Ethernet	100gabits/seg: Fast Ethernet (IEEE 802.3u)

DISPOSITIVOS DE SEGURANÇA

- O sistema de operação é baseado na segurança e proteção do usuário;
- Sensores eletrônicos não permitem que o equipamento seja ligado enquanto os compartimentos estiverem abertos dotado com sistema de alarmes;
- Dispõe de uma porta frontal em acrílico transparente que proporciona a visualização da operação de selagem dos medicamentos pelo operador, dotado com sistema de detecção de abertura da porta que desativa o funcionamento das prensas e resistências de selagem para segurança do usuário;
- Botão de segurança para parar a máquina caso necessário.
- Proteção de acesso ao sistema de selagem pelo operador;
- Ruído de 65db em regime de funcionamento. Acessórios e alimentadores tensão de 12V.

NORMAS

- Norma Técnica Brasileira NBR 5410:2005 (Instalações Elétricas de Baixa Tensão).
- Norma Regulamentadora NR10 – Segurança em Instalações e Serviços em Eletricidade –
Portaria 3214/1978 do M.T.E.
- Norma Regulamentadora NR12 – Segurança no Trabalho em Máquinas e Equipamentos –
Portaria 326/2018 do M.T.E.
- Norma Regulamentadora NR15 – Segurança no Trabalho em Máquinas e Equipamentos –
Portaria 3214/1978 do M.T.E.
- Embalagem vedadas ou seladas de acordo RDC80.

INCLUSO NA PROPOSTA

- **Insumos para 04 (quatro) meses**
- **Nobreak;**
- **Instalação e treinamento;**
- **Serviço de integração;**
- **Assistência técnica local;**

Quantidade: 01 (um)

Valor unitário: R\$253.500,00

Total da Proposta: R\$ 253.500,00 (duzentos e cinquenta e três mil e quinhentos reais).

Dados da empresa: SISNAC PRODUTOS PARA SAÚDE LTDA

Representante Legal: Matheus da Motta Ribeiro

Marca/Modelo/Fabricante: Unidose 5060A2 / Teknovation

Frete: Incluso no valor da proposta todas as fases do transporte, entrega do equipamento e todos os custos envolvidos.

Prazo validade proposta: 120 (cento e vinte) dias

Prazo de garantia: 12 meses

Prazo de entrega: até 60 (sessenta) dias

Pagamento: 30 (trinta) dias

**Dados para pagamento: Banco do Brasil / Agência: 1740-X / Conta Corrente:
22593-2**

São Paulo, 30 de agosto de 2024

**MATHEUS DA
MOTTA
RIBEIRO:4677730
2883**

Assinado de forma digital
por MATHEUS DA MOTTA
RIBEIRO:46777302883
Dados: 2024.08.30
09:30:04 -03'00'